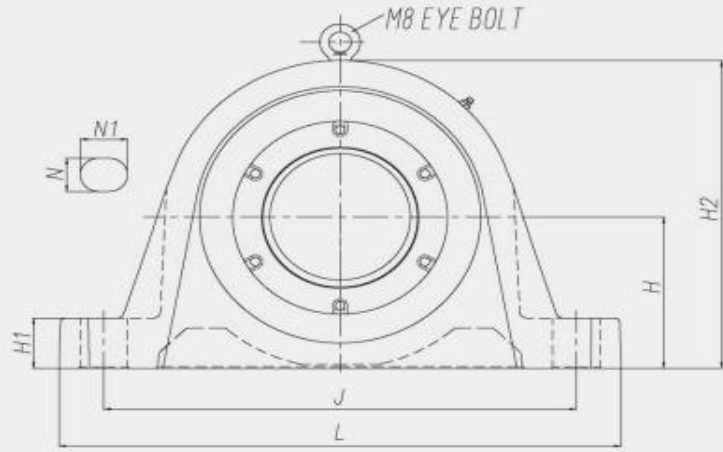
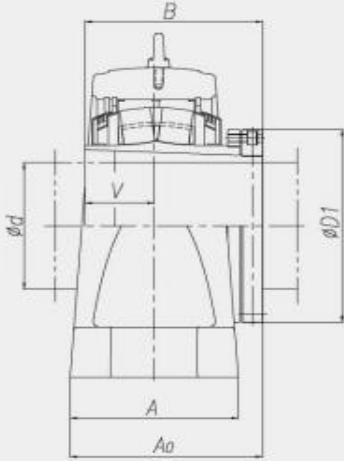
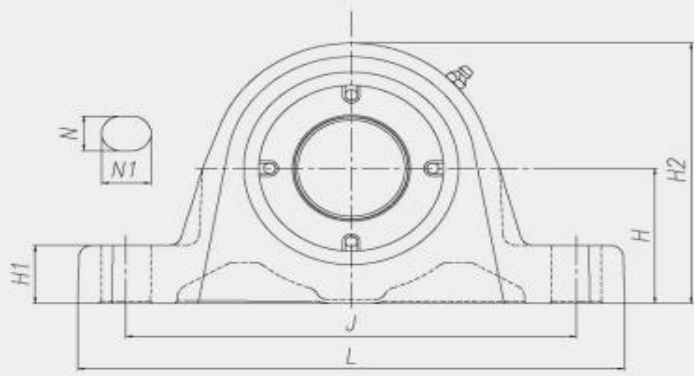
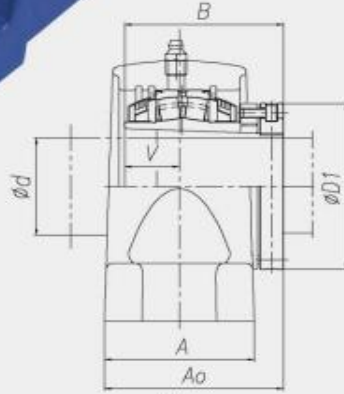


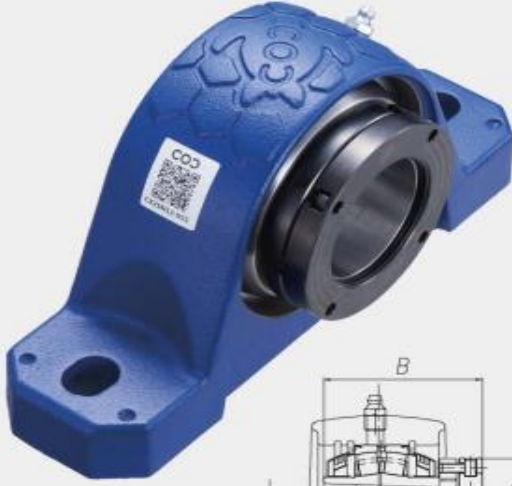
CX2SN

CROSSLOC™



CX2SN28-125 - CX2SN32-140

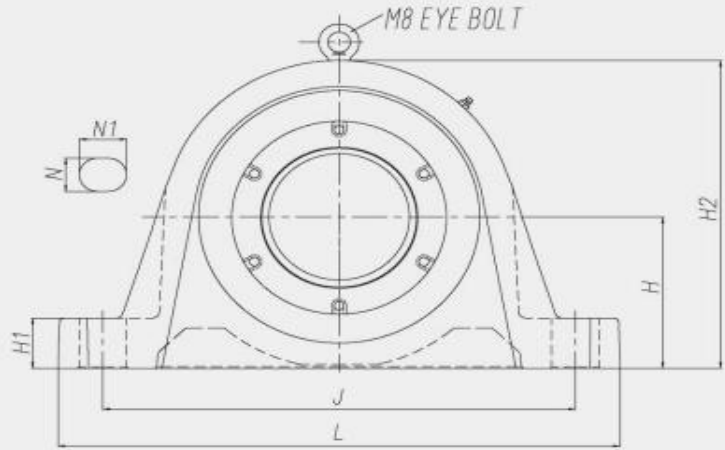
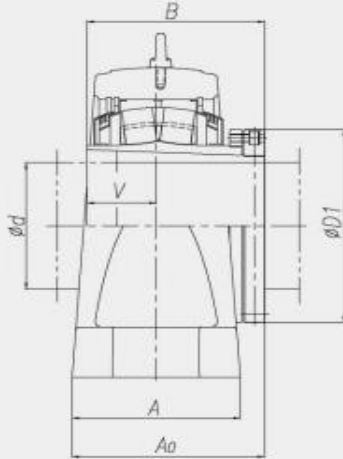
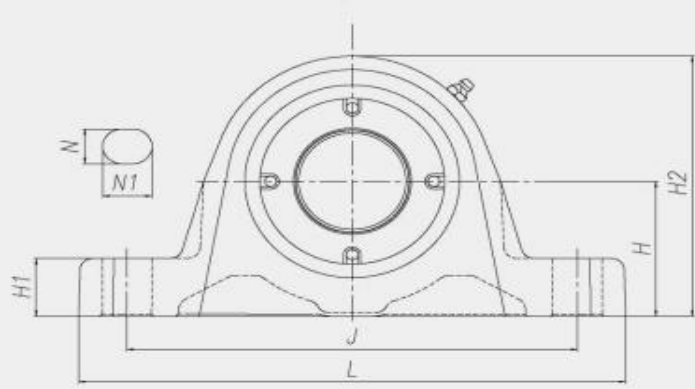
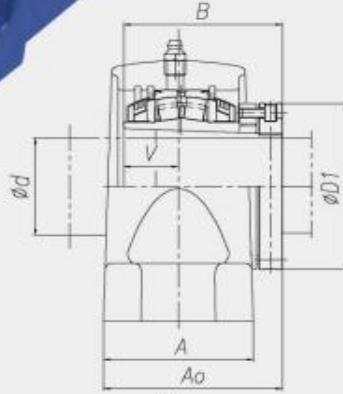
Parça No.	FİYAT	Rulman No.	Mil Çapı	H	L	J	Delik Çapı	Cr	Cor
CX2SN10-045		22210-045CX	45 mm	60 mm	205 mm	170 mm	M12	98,2 kN	112,5 kN
CX2SN11-050		22211-050CX	50 mm	70 mm	255 mm	210 mm	M16	122 kN	145 kN
CX2SN12-055		22212-055CX	55 mm	70 mm	255 mm	210 mm	M16	152 kN	175 kN
CX2SN13-060		22213-060CX	60 mm	80 mm	275 mm	230 mm	M16	178 kN	212 kN
CX2SN15-065		22215-065CX	65 mm	80 mm	275 mm	230 mm	M16	187 kN	228 kN
CX2SN16-070		22216-070CX	70 mm	95 mm	320 mm	260 mm	M20	223 kN	269 kN
CX2SN17-075		22217-075CX	75 mm	95 mm	320 mm	260 mm	M20	263 kN	317 kN
CX2SN18-080		22218-080CX	80 mm	100 mm	345 mm	290 mm	M20	302 kN	373 kN
CX2SN19-085		22219-085CX	85 mm	112 mm	345 mm	290 mm	M20	329 kN	412 kN
CX2SN20-090		22220-090CX	90 mm	112 mm	380 mm	320 mm	M24	371 kN	471 kN
CX2SN22-100		22222-100CX	100 mm	125 mm	410 mm	350 mm	M24	606 kN	731 kN
CX2SN24-110		22224-110CX	110 mm	140 mm	410 mm	350 mm	M24	680 kN	859 kN
CX2SN26-115		22226-115CX	115 mm	150 mm	445 mm	380 mm	M24	810 kN	1158 kN
CX2SN28-125		22228-125CX	125 mm	150 mm	500 mm	420 mm	M30	911 kN	1243 kN
CX2SN30-135		22230-135CX	135 mm	160 mm	530 mm	450 mm	M30	1073 kN	1387 kN
CX2SN32-140		22232-140CX	140 mm	170 mm	550 mm	470 mm	M30	1200 kN	1748 kN



CX2SN

CROSSLOC™

L = Labirent Keçe

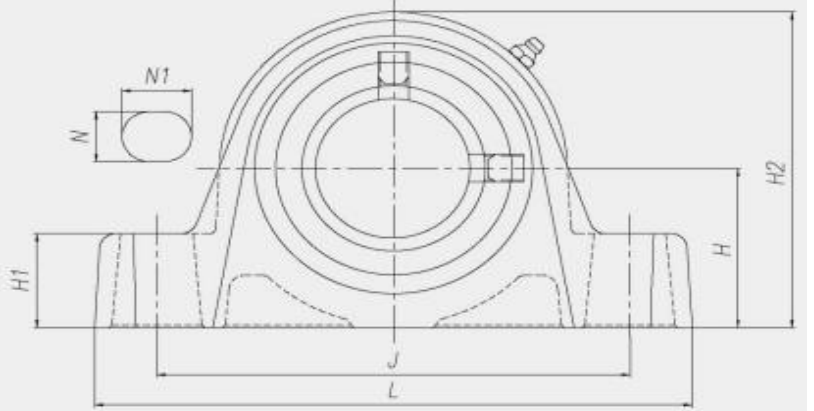
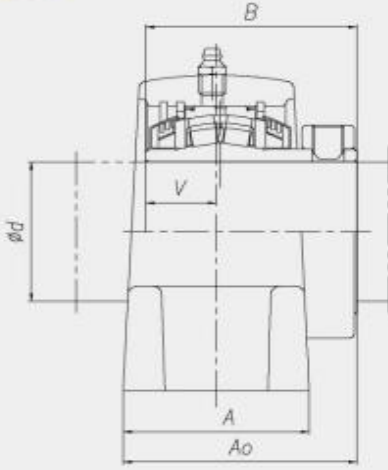


CX2SN28-125 - CX2SN32-140

Parça No.	FİYAT	Rulman No.	Mil Çapı	H	L	J	Delik Çapı	Cr	Cor
CX2SN10-045L		22210-045CX	45 mm	60 mm	205 mm	170 mm	M12	98,2 kN	112,5 kN
CX2SN11-050L		22211-050CX	50 mm	70 mm	255 mm	210 mm	M16	122 kN	145 kN
CX2SN12-055L		22212-055CX	55 mm	70 mm	255 mm	210 mm	M16	152 kN	175 kN
CX2SN13-060L		22213-060CX	60 mm	80 mm	275 mm	230 mm	M16	178 kN	212 kN
CX2SN15-065L		22215-065CX	65 mm	80 mm	275 mm	230 mm	M16	187 kN	228 kN
CX2SN16-070L		22216-070CX	70 mm	95 mm	320 mm	260 mm	M20	223 kN	269 kN
CX2SN17-075L		22217-075CX	75 mm	95 mm	320 mm	260 mm	M20	263 kN	317 kN
CX2SN18-080L		22218-080CX	80 mm	100 mm	345 mm	290 mm	M20	302 kN	373 kN
CX2SN19-085L		22219-085CX	85 mm	112 mm	345 mm	290 mm	M20	329 kN	412 kN
CX2SN20-090L		22220-090CX	90 mm	112 mm	380 mm	320 mm	M24	371 kN	471 kN
CX2SN22-100L		22222-100CX	100 mm	125 mm	410 mm	350 mm	M24	606 kN	731 kN
CX2SN24-110L		22224-110CX	110 mm	140 mm	410 mm	350 mm	M24	680 kN	859 kN
CX2SN26-115L		22226-115CX	115 mm	150 mm	445 mm	380 mm	M24	810 kN	1158 kN
CX2SN28-125L		22228-125CX	125 mm	150 mm	500 mm	420 mm	M30	911 kN	1243 kN
CX2SN30-135L		22230-135CX	135 mm	160 mm	530 mm	450 mm	M30	1073 kN	1387 kN
CX2SN32-140L		22232-140CX	140 mm	170 mm	550 mm	470 mm	M30	1200 kN	1748 kN



CS2P



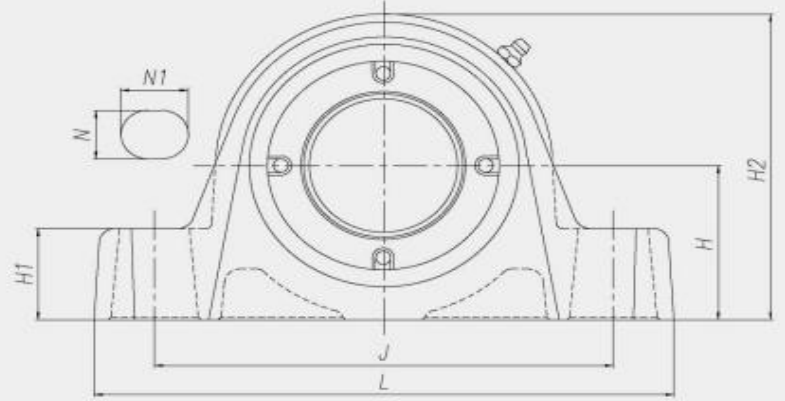
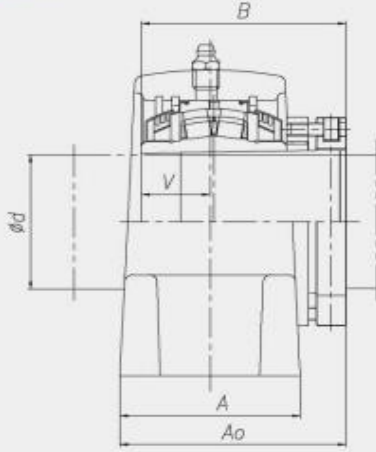
Parça No.	FİYAT	Rulman No.	Mil Çapı	H	L	J	Delik Çapı	Cr	Cor
CS2P08-040		22208-040S	40 mm	47.6	168 mm	127 mm	M12	90 kN	100 kN
CS2P09-045		22209-045CS	45 mm	54 mm	181 mm	140 mm	M12	94 kN	105 kN
CS2P10-050		22210-050CS	50 mm	57.2 mm	203 mm	159 mm	M16	98.2 kN	112.5 kN
CS2P11-055		22211-055CS	55 mm	63.5 mm	216 mm	170 mm	M16	122 kN	145 kN
CS2P13-060		22213-060CS	60 mm	69.8 mm	225 mm	181 mm	M16	178 kN	212 kN
CS2P13-065		22213-065CS	65 mm	69.8 mm	225 mm	181 mm	M16	178 kN	212 kN
CS2P15-070		22215-070CS	70 mm	82.6 mm	262 mm	206 mm	M20	187 kN	228 kN
CS2P15-075		22215-075CS	75 mm	82.6 mm	262 mm	206 mm	M20	187 kN	228 kN
CS2P18-080		22218-080CS	80 mm	95.2 mm	321 mm	254 mm	M22	302 kN	373 kN
CS2P18-085		22218-085CS	85 mm	95.2 mm	321 mm	254 mm	M22	302 kN	373 kN
CS2P18-090		22218-090CS	90 mm	95.2 mm	321 mm	254 mm	M22	302 kN	373 kN
CS2P20-100		22220-100CS	100 mm	108 mm	384 mm	298 mm	M24	371 kN	471 kN



CXC2P

CROSSLOC™ CXC

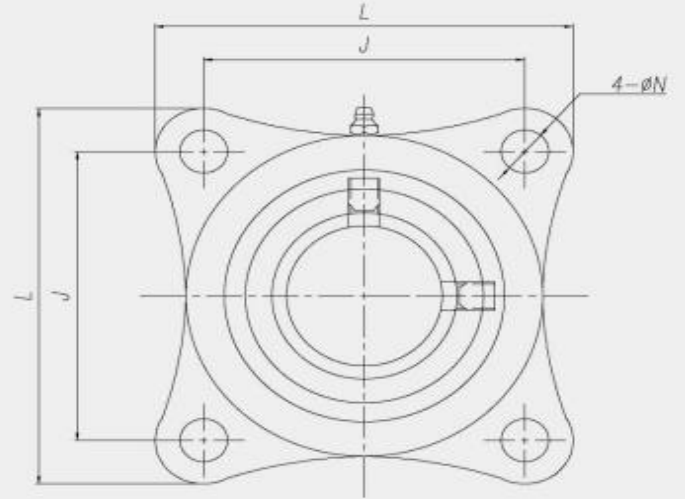
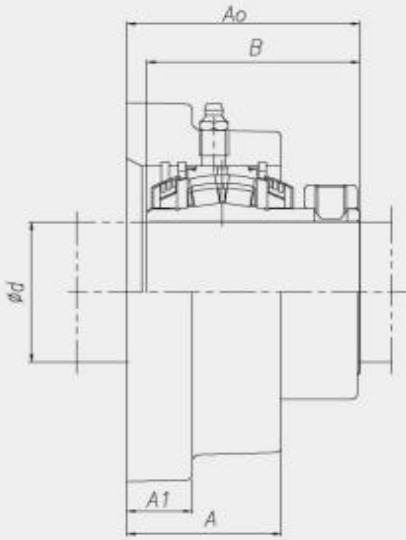
C = 360° Kavrama



Parça No.	FİYAT	Rulman No.	Mil Çapı	H	L	J	Delik Çapı	Cr	Cor
CXC2P08-040		22208-040S	40 mm	47.6	168 mm	127 mm	M12	90 kN	100 kN
CXC2P09-045		22209-045CS	45 mm	54 mm	181 mm	140 mm	M12	94 kN	105 kN
CXC2P10-050		22210-050CS	50 mm	57.2 mm	203 mm	159 mm	M16	98.2 kN	112.5 kN
CXC2P11-055		22211-055CS	55 mm	63.5 mm	216 mm	170 mm	M16	122 kN	145 kN
CXC2P13-060		22213-060CS	60 mm	69.8 mm	225 mm	181 mm	M16	178 kN	212 kN
CXC2P13-065		22213-065CS	65 mm	69.8 mm	225 mm	181 mm	M16	178 kN	212 kN
CXC2P15-070		22215-070CS	70 mm	82.6 mm	262 mm	206 mm	M20	187 kN	228 kN
CXC2P15-075		22215-075CS	75 mm	82.6 mm	262 mm	206 mm	M20	187 kN	228 kN
CXC2P18-080		22218-080CS	80 mm	95.2 mm	321 mm	254 mm	M22	302 kN	373 kN
CXC2P18-085		22218-085CS	85 mm	95.2 mm	321 mm	254 mm	M22	302 kN	373 kN
CXC2P18-090		22218-090CS	90 mm	95.2 mm	321 mm	254 mm	M22	302 kN	373 kN
CXC2P20-100		22220-100CS	100 mm	108 mm	384 mm	298 mm	M24	371 kN	471 kN



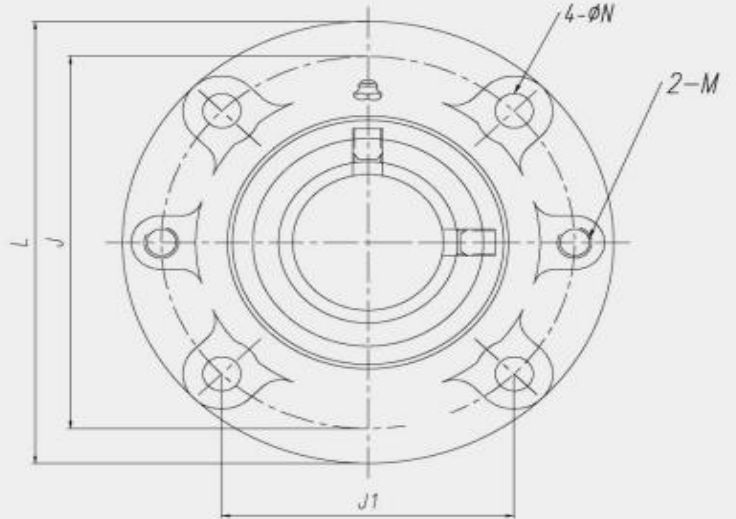
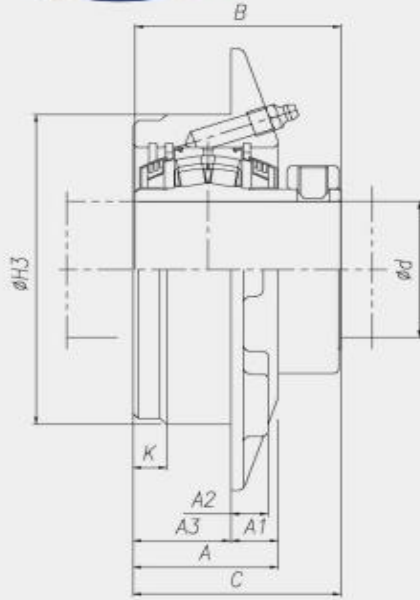
CS4F



Parça No.	FİYAT	Rulman No.	Mil Çapı		L	J	Delik Çapı	Cr	Cor
CS4F08-040		22208-040CS	40 mm		121 mm	89.7 mm	M12	90 kN	100 kN
CS4F09-045		22209-045CS	45 mm		130 mm	98.8 mm	M12	94 kN	105 kN
CS4F10-050		22210-050CS	50 mm		135 mm	103.2 mm	M12	98.2 kN	112.5 kN
CS4F11-055		22211-055CS	55 mm		149 mm	114.7 mm	M16	122 kN	145 kN
CS4F13-060		22213-060CS	60 mm		156 mm	121.4 mm	M16	178 kN	212 kN
CS4F13-065		22213-065CS	65 mm		156 mm	121.4 mm	M16	178 kN	212 kN
CS4F15-070		22215-070CS	70 mm		183 mm	141.3 mm	M20	187 kN	228 kN
CS4F15-075		22215-075CS	75 mm		183 mm	141.3 mm	M20	187 kN	228 kN
CS4F18-080		22218-080CS	80 mm		210 mm	170.7 mm	M20	302 kN	373 kN
CS4F18-085		22218-085CS	85 mm		210 mm	170.7 mm	M20	302 kN	373 kN
CS4F18-090		22218-090CS	90 mm		210 mm	170.7 mm	M20	302 kN	373 kN
CS4F20-100		22220-100CS	100 mm		235 mm	193.3 mm	M22	371 kN	471 kN



CS4FC



Parça No.	FİYAT	Rulman No.	Mil Çapı	L	H3	J	Delik Çapı	Cr	Cor
CS4FC08-040		22208-040CS	40 mm	133 mm	92.1 mm	111.1 mm	M10	90 kN	100 kN
CS4FC09-045		22209-045CS	45 mm	156 mm	107.8 mm	130.2 mm	M12	94 kN	105 kN
CS4FC10-050		22210-050CS	50 mm	162 mm	114.3 mm	136.5 mm	M12	98.2 kN	112.5 kN
CS4FC11-055		22211-055CS	55 mm	181 mm	127 mm	152.4 mm	M12	122 kN	145 kN
CS4FC13-060		22213-060CS	60 mm	194 mm	139.7 mm	165.1 mm	M12	178 kN	212 kN
CS4FC13-065		22213-065CS	65 mm	194 mm	139.7 mm	165.1 mm	M12	178 kN	212 kN
CS4FC15-070		22215-070CS	70 mm	222 mm	161.9 mm	190.5 mm	M16	187 kN	228 kN
CS4FC15-075		22215-075CS	75 mm	222 mm	161.9 mm	190.5 mm	M16	187 kN	228 kN
CS4FC18-080		22218-080CS	80 mm	260 mm	187.3 mm	219.1 mm	M20	302 kN	373 kN
CS4FC18-085		22218-085CS	85 mm	260 mm	187.3 mm	219.1 mm	M20	302 kN	373 kN
CS4FC18-090		22218-090CS	90 mm	260 mm	187.3 mm	219.1 mm	M20	302 kN	373 kN
CS4FC20-100		22220-100CS	100 mm	276 mm	206.4 mm	238.1 mm	M20	371 kN	471 kN