



RULMAN		FİYAT	İÇ	DIŞ	EN
SS 6000	2RS	€ 3,20	10	26	8
SS 6001	2RS	€ 3,60	12	28	8
SS 6002	2RS	€ 4,40	15	32	9
SS 6003	2RS	€ 5,30	17	35	10
SS 6004	2RS	€ 7,20	20	42	12
SS 6005	2RS	€ 9,20	25	47	12
SS 6006	2RS	€ 12,10	30	55	13
SS 6007	2RS	€ 16,40	35	62	14
SS 6008	2RS	€ 21,90	40	68	15
SS 6009	2RS	€ 27,60	45	75	16
SS 6010	2RS	€ 34,20	50	80	16
SS 6011	2RS	€ 41,00	55	90	18
SS 6012	2RS	€ 60,00	60	95	18
SS 6013	2RS	€ 90,00	65	100	18
SS 6014	2RS	€ 110,00	70	110	20
SS 6015	2RS	€ 120,00	75	115	20

RULMAN		FİYAT	İÇ	DIŞ	EN
SS 6200	2RS	€ 4,00	10	30	9
SS 6201	2RS	€ 4,70	12	32	10
SS 6202	2RS	€ 5,60	15	35	11
SS 6203	2RS	€ 7,60	17	40	12
SS 6204	2RS	€ 9,20	20	47	14
SS 6205	2RS	€ 12,10	25	52	15
SS 6206	2RS	€ 16,40	30	62	16
SS 6207	2RS	€ 25,30	35	72	17
SS 6208	2RS	€ 31,80	40	80	18
SS 6209	2RS	€ 39,00	45	85	19
SS 6210	2RS	€ 45,20	50	90	20
SS 6211	2RS	€ 80,00	55	100	21
SS 6212	2RS	€ 105,00	60	110	22
SS 6213	2RS	€ 115,00	65	120	23
SS 6214	2RS	€ 150,00	70	125	24
SS 6215	2RS	€ 162,00	75	130	25

RULMAN		FİYAT	İÇ	DIŞ	EN
SS 6300	2RS	€ 5,00	10	35	11
SS 6301	2RS	€ 6,80	12	37	12
SS 6302	2RS	€ 8,30	15	42	13
SS 6303	2RS	€ 10,10	17	47	14
SS 6304	2RS	€ 13,10	20	52	15
SS 6305	2RS	€ 17,50	25	62	17
SS 6306	2RS	€ 30,60	30	72	19
SS 6307	2RS	€ 41,60	35	80	21
SS 6308	2RS	€ 57,00	40	90	23
SS 6309	2RS	€ 71,50	45	100	25
SS 6310	2RS	€ 95,00	50	110	27
SS 6311	2RS	€ 127,00	55	120	29
SS 6312	2RS	€ 176,50	60	130	31
SS 6313	2RS	€ 285,00	65	140	33
SS 6314	2RS	€ 350,00	70	150	35
SS 6315	2RS	*	75	160	37

RULMAN		FİYAT	İÇ	DIŞ	EN
SS 16000	2RS	€ 4,00	10	26	7
SS 16001	2RS	€ 4,00	12	28	7
SS 16002	2RS	€ 4,00	15	32	8
SS 16003	2RS	€ 4,50	17	35	8
SS 16004	2RS	€ 5,50	20	42	8
SS 16005	2RS	€ 7,00	25	47	8
SS 16006	2RS	€ 9,10	30	55	9
SS 16007	2RS	€ 13,20	35	62	9
SS 16008	2RS	€ 17,00	40	68	9
RULMAN		FİYAT	İÇ	DIŞ	EN
SS 6800	2RS	*	10	19	5
SS 6801	2RS	*	12	21	5
SS 6802	2RS	*	15	24	5
SS 6803	2RS	*	17	26	5
SS 6804	2RS	*	20	32	7
SS 6805	2RS	*	25	37	7
SS 6806	2RS	*	30	42	7

* AISI420 PASLANMAZ ÇELİK
* GIDA SERTİFİKALI GRES



RULMAN		FİYAT	İÇ	DIŞ	EN
SS 605	2RS	€ 2,23	5	14	5
SS 606	2RS	€ 2,23	6	17	6
SS 607	2RS	€ 2,23	7	19	6
SS 608	2RS	€ 2,23	8	22	7
SS 609	2RS	€ 2,91	9	24	7
SS 623	2RS	€ 2,37	3	10	4
SS 624	2RS	€ 2,37	4	13	5
SS 625	2RS	€ 2,37	5	16	5
SS 626	2RS	€ 2,37	6	19	6
SS 627	2RS	€ 2,37	7	22	7
SS 628	2RS	€ 3,14	8	24	8
SS 629	2RS	€ 3,50	9	26	8
SS 683	2RS	€ 2,23	3	7	3
SS 684	2RS	€ 2,23	4	9	4
SS 685	2RS	€ 2,23	5	11	5
SS 686	2RS	€ 2,23	6	13	5
SS 687	2RS	€ 2,23	7	14	5
SS 688	2RS	€ 2,23	8	16	5
SS 689	2RS	€ 2,40	9	17	5
SS 694	2RS	€ 2,40	4	11	4
SS 695	2RS	€ 2,40	5	13	4
SS 696	2RS	€ 2,40	6	15	5
SS 697	2RS	€ 2,40	7	17	5
SS 698	2RS	€ 2,40	8	19	6
SS 699	2RS	€ 2,90	9	20	6
RULMAN		FİYAT	İÇ	DIŞ	EN
SS 6900	2RS	*	10	22	6
SS 6901	2RS	*	12	24	6
SS 6902	2RS	*	15	28	7
SS 6903	2RS	*	17	30	7
SS 6904	2RS	*	20	37	9
SS 6905	2RS	*	25	42	9
SS 6906	2RS	*	30	47	9
SS 6907	2RS	*	35	55	10

RULMAN	FİYAT	İÇ	DIŞ	EN
SS UC 204	€ 14,50	20	47	16
SS UC 205	€ 16,70	25	52	17
SS UC 206	€ 26,80	30	62	19
SS UC 207	€ 39,00	35	72	20
SS UC 208	€ 49,00	40	80	21
SS UC 209	€ 58,00	45	85	22
SS UC 210	€ 79,00	50	90	24
SS UC 211	€ 88,50	55	100	25
SS UC 212	€ 140,00	60	110	27
SS UC 213	€ 197,00	65	120	28
SS UC 214	€ 293,00	70	125	30
SS UC 215	€ 301,00	75	130	32
RULMAN	FİYAT	J	L	H
SS UCP 204	€ 45,00	95	127	33,3
SS UCP 205	€ 52,00	105	140	36,5
SS UCP 206	€ 71,00	121	165	42,9
SS UCP 207	€ 100,00	127	167	47,6
SS UCP 208	€ 107,00	137	184	49,2
SS UCP 209	€ 144,00	146	190	54
SS UCP 210	€ 184,00	159	206	57,2
SS UCP 211	€ 222,00	171	219	63,5
SS UCP 212	€ 282,00	184	241	69,8
SS UCP 213	€ 435,00	203	265	76,2
SS UCP 214	€ 525,00	210	266	79,4
SS UCP 215	€ 602,00	217	275	82,6
RULMAN	FİYAT	J	L	B
SS UCF 204	€ 45,00	64	86	31
SS UCF 205	€ 52,00	70	95	34,1
SS UCF 206	€ 71,00	83	108	38,1
SS UCF 207	€ 100,00	92	117	42,9
SS UCF 208	€ 107,00	102	130	49,2
SS UCF 209	€ 144,00	105	137	49,2
SS UCF 210	€ 184,00	111	143	51,6
SS UCF 211	€ 222,00	130	162	55,6
SS UCF 212	€ 282,00	143	175	65,1
SS UCF 213	€ 435,00	149	187	65,1
SS UCF 214	€ 525,00	152	193	74,6
SS UCF 215	€ 602,00	159	200	77,8

* AISI420 PASLANMAZ ÇELİK

* GIDA SERTİFİKALI GRES

When you need C4 PLAY with high tempera

CHOOSE THE BLUE BOX



RULMAN NO	FİYAT	Devir / Dak.	Statik Yük Kn.
6000 2RS-C4-250°C	€ 12,70	6000	1.78
6001 2RS-C4-250°C	€ 13,70	5800	2.13
6002 2RS-C4-250°C	€ 14,30	5600	2.53
6003 2RS-C4-250°C	€ 14,50	5400	2.94
6004 2RS-C4-250°C	€ 15,70	5200	4.56
6005 2RS-C4-250°C	€ 16,40	4800	5.14
6006 2RS-C4-250°C	€ 21,00	4400	7.11
6007 2RS-C4-250°C	€ 23,00	4000	9.19
6008 2RS-C4-250°C	€ 27,00	3600	10.47
6009 2RS-C4-250°C	*	3200	12.64
6010 2RS-C4-250°C	*	2800	13.83
6011 2RS-C4-250°C	*	2400	18.77
6012 2RS-C4-250°C	*	2000	20.54

RULMAN NO	FİYAT	Devir / Dak.	Statik Yük Kn.
6200 2RS-C4-250°C	€ 12,80	5800	2.33
6201 2RS-C4-250°C	€ 13,80	5600	2.84
6202 2RS-C4-250°C	€ 14,00	5400	3.35
6203 2RS-C4-250°C	€ 15,00	5200	4.26
6204 2RS-C4-250°C	€ 17,00	4800	5.98
6205 2RS-C4-250°C	€ 19,00	4400	7.11
6206 2RS-C4-250°C	€ 23,50	4000	9.88
6207 2RS-C4-250°C	€ 28,00	3600	13.53
6208 2RS-C4-250°C	€ 36,50	3200	16.0
6209 2RS-C4-250°C	€ 55,00	2800	18.07
6210 2RS-C4-250°C	€ 66,00	2400	21.33
6211 2RS-C4-250°C	€ 72,00	2000	25.78
6212 2RS-C4-250°C	*	1800	32.0

RULMAN NO	FİYAT	Devir / Dak.	Statik Yük Kn.
6300 2RS-C4-250°C	€ 16,00	5600	3.14
6301 2RS-C4-250°C	€ 16,50	5400	3.75
6302 2RS-C4-250°C	€ 17,00	5200	4.87
6303 2RS-C4-250°C	€ 18,00	4800	5.88
6304 2RS-C4-250°C	€ 20,00	4400	6.39
6305 2RS-C4-250°C	€ 23,00	4000	10.07
6306 2RS-C4-250°C	€ 30,00	3600	14.42
6307 2RS-C4-250°C	€ 40,00	3200	16.89
6308 2RS-C4-250°C	€ 50,00	2800	22.22
6309 2RS-C4-250°C	*	2400	28.45
6310 2RS-C4-250°C	*	2000	33.78
6311 2RS-C4-250°C	*	1800	42.17
6312 2RS-C4-250°C	*	1600	46.22

TEKNİK ÖZELLİKLERİ

- * AISI 52100 Çelik
- * Termal genişleme telafi için artan radyal boşluk
- * Grase -20 ° a 265 ° C kadar
- * Plastik kapaklı 2rs Serisi
- * 2rs kapaklar 250 ° C kadar
- * Yüksek ısı için özel dizayn (4xC5)

KULLANIM ALANLARI

- * Tekstil Makineleri ve Tekstil Sanayii
- * Jenaratörler
- * Isıtma Pompaları ve Brulörler
- * Endüstriyel Havalandırma ve Kurutucular
- * Diğer sanayi makineleri



RULMAN NO	FİYAT	Devir / Dak.	Statik Yük Kn.
607 ENC ZZ 270°C	€ 7,30	2400	0.62
608 ENC ZZ 270°C	€ 7,30	2250	0.81
6000 ENC ZZ 270°C	€ 8,10	2300	1.14
6001 ENC ZZ 270°C	€ 9,00	2090	1.37
6002 ENC ZZ 270°C	€ 11,00	1930	1.65
6003 ENC ZZ 270°C	€ 11,80	1790	1.88
6004 ENC ZZ 270°C	€ 13,00	1620	2.89
6005 ENC ZZ 270°C	€ 13,10	1375	3.38
6006 ENC ZZ 270°C	€ 13,20	1060	4.62
6007 ENC ZZ 270°C	€ 17,00	895	6.01
6008 ENC ZZ 270°C	€ 19,00	820	6.80
6009 ENC ZZ 270°C	€ 22,30	730	8.27
6010 ENC ZZ 270°C	€ 26,30	690	9.02
6011 ENC ZZ 270°C	€ 27,80	615	12.26
6012 ENC ZZ 270°C	€ 31,70	570	13.43
6013 ENC ZZ 270°C	€ 35,20	510	14.45
6014 ENC ZZ 270°C	€ 49,00	495	18.21
6015 ENC ZZ 270°C	€ 55,00	460	19.65
6016 ENC ZZ 270°C	€ 70,00	410	22.1
6017 ENC ZZ 270°C	€ 90,00	395	23.7
6018 ENC ZZ 270°C	€ 110,00	375	27.6

RULMAN NO	FİYAT	Devir / Dak.	Statik Yük Kn.
62201 ENC ZZ 270°C	€ 15,00		
6200 ENC ZZ 270°C	€ 7,10	2100	1.50
6201 ENC ZZ 270°C	€ 7,80	1950	1.79
6202 ENC ZZ 270°C	€ 8,50	1650	2.17
6203 ENC ZZ 270°C	€ 9,80	1460	2.75
6204 ENC ZZ 270°C	€ 10,50	1225	3.79
6205 ENC ZZ 270°C	€ 11,30	1150	4.62
6206 ENC ZZ 270°C	€ 11,50	895	6.48
6207 ENC ZZ 270°C	€ 12,00	775	8.50
6208 ENC ZZ 270°C	€ 16,00	695	10.40
6209 ENC ZZ 270°C	€ 18,50	650	11.79
6210 ENC ZZ 270°C	€ 22,80	615	13.86
6211 ENC ZZ 270°C	€ 26,00	540	16.90
6212 ENC ZZ 270°C	€ 33,00	485	20.81
6213 ENC ZZ 270°C	€ 50,00	430	23.99
6214 ENC ZZ 270°C	€ 57,00	415	25.43
6215 ENC ZZ 270°C	€ 85,00	390	28.32
6216 ENC ZZ 270°C	€ 99,00	365	30.3
6217 ENC ZZ 270°C	€ 120,00	340	35.3
6218 ENC ZZ 270°C	€ 140,00	320	40.5

RULMAN NO	FİYAT	Devir / Dak.	Statik Yük Kn.
6300 ENC ZZ 270°C	€ 9,20	1790	1.99
6301 ENC ZZ 270°C	€ 10,00	1650	2.40
6302 ENC ZZ 270°C	€ 11,00	1460	3.12
6303 ENC ZZ 270°C	€ 11,90	1295	3.79
6304 ENC ZZ 270°C	€ 14,00	1140	4.91
6305 ENC ZZ 270°C	€ 15,50	895	6.59
6306 ENC ZZ 270°C	€ 16,10	775	9.35
6307 ENC ZZ 270°C	€ 16,50	695	10.98
6308 ENC ZZ 270°C	€ 23,90	615	14.45
6309 ENC ZZ 270°C	€ 25,60	545	18.50
6310 ENC ZZ 270°C	€ 32,20	495	21.25
6311 ENC ZZ 270°C	€ 41,00	440	27.46
6312 ENC ZZ 270°C	€ 55,00	415	30.06
6313 ENC ZZ 270°C	€ 65,00	375	34.68
6314 ENC ZZ 270°C	€ 99,00	360	39.10
6315 ENC ZZ 270°C	€ 120,00	335	44.20
6316 ENC ZZ 270°C	€ 130,00	325	47.70
6317 ENC ZZ 270°C	€ 140,00	310	53.20
6318 ENC ZZ 270°C	€ 160,00	290	59.60

TEKNİK ÖZELLİKLERİ

- * AISI 52100 Çelik
- * Mangan Fosfat yüzey işleme
- * Termal genişleme telafi için artan radyal boşluk
- * Klüber en Barrierta LT 55/2 gresi 270°C ; -30°C
- * Saç kapaklı ZZ Serisi

KULLANIM ALANLARI

- * Tuğla imalatı ; Sanayi Fırınları
- * Seramik endüstrisi, Cam ürünleri
- * Yüksek sıcaklık silindirleri
- * Çelik imalatı , Demir ve çelik endüstrisi
- * Diğer sanayi makineleri





RULMAN NO	FİYAT	Devir / Dak.	Statik Yük Kn.
6000 ENC ZZ 330°C	€ 10,30	295	1.14
6001 ENC ZZ 330°C	€ 11,60	275	1.37
6002 ENC ZZ 330°C	€ 14,10	265	1.65
6003 ENC ZZ 330°C	€ 16,00	250	1.88
6004 ENC ZZ 330°C	€ 17,00	240	2.89
6005 ENC ZZ 330°C	€ 19,00	180	3.38
6006 ENC ZZ 330°C	€ 20,00	150	4.62
6007 ENC ZZ 330°C	€ 22,00	125	6.01
6008 ENC ZZ 330°C	€ 25,00	115	6.80
6009 ENC ZZ 330°C	€ 29,00	100	8.27
6010 ENC ZZ 330°C	€ 34,00	90	9.02
6011 ENC ZZ 330°C	€ 36,00	85	12.26
6012 ENC ZZ 330°C	€ 48,00	80	13.43
6013 ENC ZZ 330°C	€ 50,00	70	14.45
6014 ENC ZZ 330°C	€ 58,00	68	18.21
6015 ENC ZZ 330°C	€ 63,00	63	19.65
6016 ENC ZZ 330°C	€ 80,00	55	22.10
6017 ENC ZZ 330°C	€ 100,00	55	23.70
6018 ENC ZZ 330°C	€ 120,00	55	27.60

RULMAN NO	FİYAT	Devir / Dak.	Statik Yük Kn.
6200 ENC ZZ 330°C	€ 9,00	275	1.50
6201 ENC ZZ 330°C	€ 11,00	265	1.79
6202 ENC ZZ 330°C	€ 11,50	250	2.17
6203 ENC ZZ 330°C	€ 12,50	220	2.75
6204 ENC ZZ 330°C	€ 13,50	170	3.79
6205 ENC ZZ 330°C	€ 14,50	160	4.62
6206 ENC ZZ 330°C	€ 15,50	120	6.48
6207 ENC ZZ 330°C	€ 17,50	110	8.50
6208 ENC ZZ 330°C	€ 21,00	95	10.40
6209 ENC ZZ 330°C	€ 28,00	90	11.79
6210 ENC ZZ 330°C	€ 32,00	80	13.86
6211 ENC ZZ 330°C	€ 36,00	70	16.90
6212 ENC ZZ 330°C	€ 48,00	65	20.81
6213 ENC ZZ 330°C	€ 56,00	60	23.99
6214 ENC ZZ 330°C	€ 64,00	55	25.43
6215 ENC ZZ 330°C	€ 90,00	55	28.32
6216 ENC ZZ 330°C	€ 105,00	50	30.30
6217 ENC ZZ 330°C	€ 130,00	50	35.30
6218 ENC ZZ 330°C	€ 160,00	50	40.50

RULMAN NO	FİYAT	Devir / Dak.	Statik Yük Kn.
6300 ENC ZZ 330°C	€ 11,00	230	1.99
6301 ENC ZZ 330°C	€ 11,50	220	2.40
6302 ENC ZZ 330°C	€ 14,50	190	3.72
6303 ENC ZZ 330°C	€ 16,00	175	3.79
6304 ENC ZZ 330°C	€ 18,00	160	4.91
6305 ENC ZZ 330°C	€ 20,00	150	6.59
6306 ENC ZZ 330°C	€ 22,00	115	9.35
6307 ENC ZZ 330°C	€ 23,00	90	10.98
6308 ENC ZZ 330°C	€ 31,00	80	14.45
6309 ENC ZZ 330°C	€ 41,00	75	18.50
6310 ENC ZZ 330°C	€ 51,00	65	21.25
6311 ENC ZZ 330°C	€ 62,00	60	27.46
6312 ENC ZZ 330°C	€ 66,00	55	30.06
6313 ENC ZZ 330°C	€ 86,00	50	34.68
6314 ENC ZZ 330°C	€ 105,00	45	39.10
6315 ENC ZZ 330°C	€ 130,00	45	44.20
6316 ENC ZZ 330°C	€ 140,00	45	47.70
6317 ENC ZZ 330°C	€ 150,00	45	53.20
6318 ENC ZZ 330°C	€ 170,00	45	59.60

TEKNİK ÖZELLİKLERİ

- * AISI 52100 Çelik
- * Mangan Fosfat yüzey işleme
- * Termal genişleme telafi için artan radyal boşluk
- * Klüber en Wolfrasin ULAF gresi 330°C ; -60°C
- * Saç kapaklı ZZ Serisi

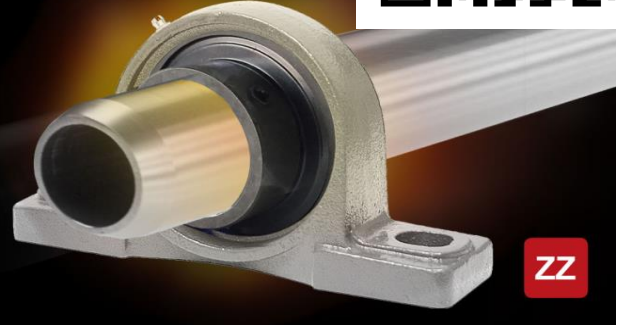
KULLANIM ALANLARI

- * Tuğla imalatı ; Sanayi Fırınları
- * Seramik endüstrisi, Cam ürünleri
- * Yüksek sıcaklık silindirleri
- * Çelik imalatı , Demir ve çelik endüstrisi
- * Diğer sanayi makineleri



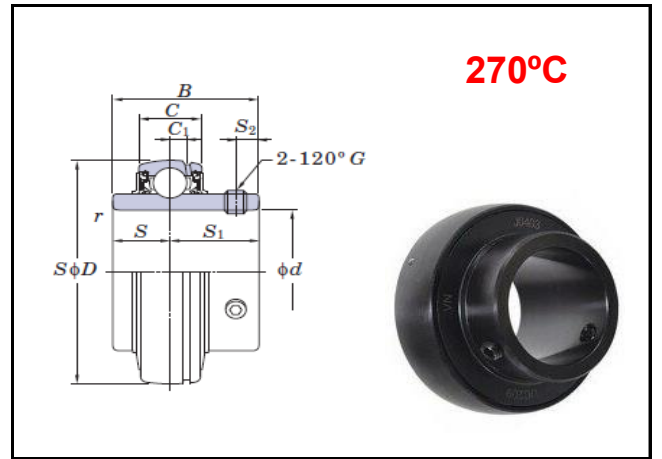
UC FOR HIGH TEMPERATURE

UC ZZ

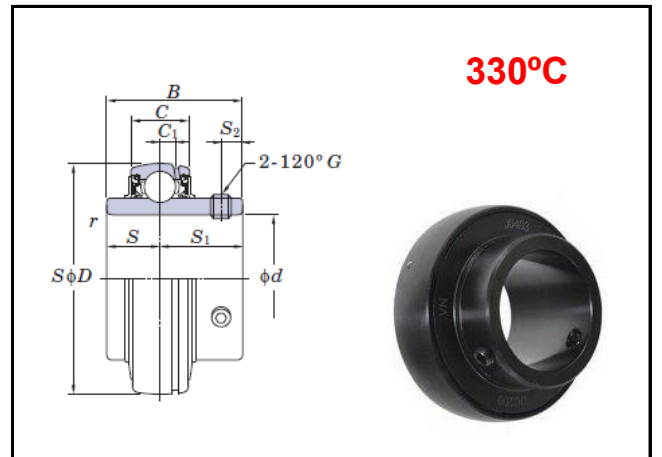


ZZ

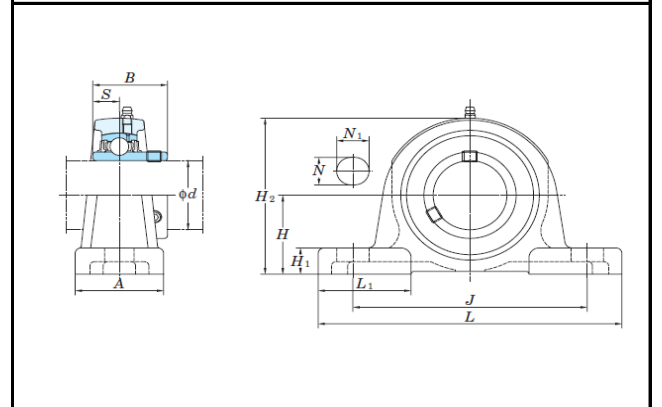
RULMAN NO	FİYAT	d	D	C
UC 203 ENC270°C	€ 17,00	17	40	14
UC 204 ENC270°C	€ 17,00	20	47	16
UC 205 ENC270°C	€ 19,00	25	52	17
UC 206 ENC270°C	€ 21,30	30	62	19
UC 207 ENC270°C	€ 26,70	35	72	20
UC 208 ENC270°C	€ 32,00	40	80	21
UC 209 ENC270°C	€ 34,00	45	85	22
UC 210 ENC270°C	€ 40,00	50	90	24
UC 211 ENC270°C	€ 65,00	55	100	25
UC 212 ENC270°C	€ 66,00	60	110	27



RULMAN NO	FİYAT	d	D	C
UC 203 ENC330°C	€ 20,00	17	40	14
UC 204 ENC330°C	€ 20,00	20	47	16
UC 205 ENC330°C	€ 23,00	25	52	17
UC 206 ENC330°C	€ 27,00	30	62	19
UC 207 ENC330°C	€ 33,00	35	72	20
UC 208 ENC330°C	€ 39,00	40	80	21
UC 209 ENC330°C	€ 41,00	45	85	22
UC 210 ENC330°C	€ 48,00	50	90	24
UC 211 ENC330°C	€ 79,00	55	100	25
UC 212 ENC330°C	€ 85,00	60	110	27



RULMAN NO	FİYAT	J	L	H
UCF 204 ENC270°C	€ 26,00	95	127	33,3
UCF 205 ENC270°C	€ 30,00	105	140	36,5
UCF 206 ENC270°C	€ 37,00	121	165	42,9
UCF 207 ENC270°C	€ 43,00	127	167	47,6
UCF 208 ENC270°C	€ 49,00	137	184	49,2
UCF 209 ENC270°C	€ 54,00	146	190	54
UCF 210 ENC270°C	€ 64,00	159	206	57,2
UCF 211 ENC270°C	€ 97,00	171	219	63,5
UCF 212 ENC270°C	€ 108,00	184	241	69,8



UCP serisi ; UCF...ve UCFL Serisi İle Komple Fiyatları Aynıdır.