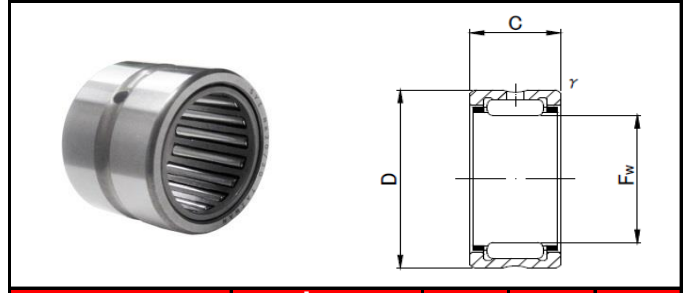
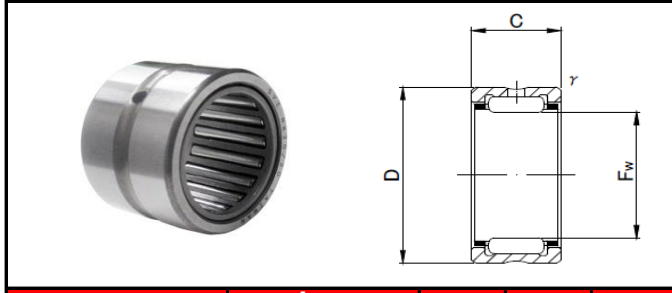


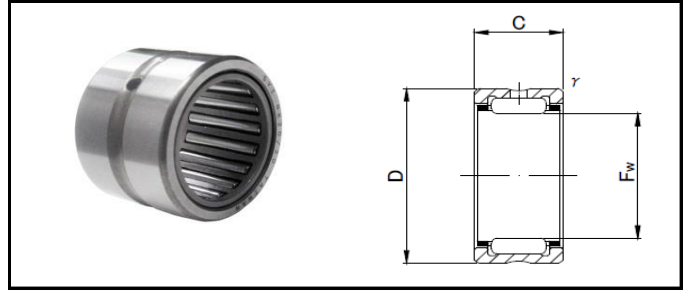
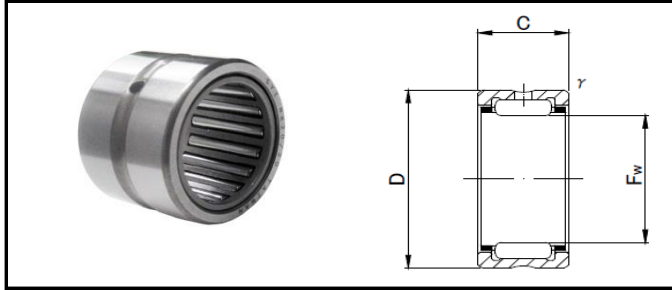
JNS



RULMAN NO	FİYAT	Fw	D	C
NK 5/10	€ 5,22	5	10	10
NK 5/12	€ 5,22			12
NK 6/10	€ 5,22	6	12	10
NK 6/12	€ 5,22			12
NK 7/10	€ 4,95	7	14	10
NK 7/12	€ 4,95			12
NK 8/12	€ 4,88	8	15	12
NK 8/16	€ 5,22			16
NK 9/12	€ 4,95	9	16	12
NK 9/16	€ 5,22			16
NK 10/12	€ 4,88	10	17	12
NK 10/16	€ 4,95			16
NK 12/12	€ 5,16	12	19	12
NK 12/16	€ 5,22			16
NK 14/16	€ 5,56	14	22	16
NK 14/20	€ 6,54			20
NK 15/16	€ 5,56	15	23	16
NK 15/20	€ 6,59			20
NK 16/16	€ 6,03	16	24	16
NK 16/20	€ 6,72			20
NK 17/16	€ 6,19	17	25	16
NK 17/20	€ 7,01			20
NK 18/16	€ 6,19	18	26	16
NK 18/20	€ 7,01			20
NK 19/16	€ 6,80	19	27	16
NK 19/20	€ 7,14			20
NK 20/16	€ 6,88	20	28	16
NK 20/20	€ 7,35			20
NK 21/16	€ 6,88	21	29	16
NK 21/20	€ 7,69			20
NK 22/16	€ 7,35	22	30	16
NK 22/20	€ 8,09			20
NK 24/16	€ 7,35	24	32	16
NK 24/20	€ 8,43			20
NK 25/16	€ 7,56	25	33	16
NK 25/20	€ 8,64			20
NK 26/16	€ 7,83	26	34	16
NK 26/20	€ 8,64			20

RULMAN NO	FİYAT	Fw	D	C
NK 28/20	€ 8,64	28	37	20
NK 28/30	€ 9,75			30
NK 29/20	€ 8,93	29	38	20
NK 29/30	€ 10,09			30
NK 30/20	€ 8,99	30	40	20
NK 30/30	€ 10,49			30
NK 32/20	€ 9,46	32	42	20
NK 32/30	€ 10,49			30
NK 35/20	€ 10,15	35	45	20
NK 35/30	€ 10,83			30
NK 37/20	€ 10,30	37	47	20
NK 37/30	€ 11,04			30
NK 38/20	€ 10,36	38	48	20
NK 38/30	€ 12,75			30
NK 40/20	€ 10,49	40	50	20
NK 40/30	€ 12,07			30
NK 42/20	€ 11,38	42	52	20
NK 42/30	€ 13,78			30
NK 43/20	€ 11,67	43	53	20
NK 43/30	€ 13,91			30
NK 45/20	€ 12,36	45	55	20
NK 45/30	€ 14,68			30
NK 47/20	€ 12,89	47	57	20
NK 47/30	€ 15,15			30
NK 50/25	€ 14,12	50	62	25
NK 50/35	€ 16,81			35
NK 55/25	€ 14,47	55	68	25
NK 55/35	€ 18,37			35
NK 60/25	€ 17,55	60	72	25
NK 60/35	€ 20,50			35
NK 65/25	€ 22,69	65	78	25
NK 65/35	€ 28,12			35
NK 68/25	€ 26,75	68	82	25
NK 68/35	€ 29,41			35
NK 70/25	€ 27,22	70	85	25
NK 70/35	€ 32,91			35
NK 73/25	€ 38,92	73	90	25
NK 73/35	€ 42,35			35

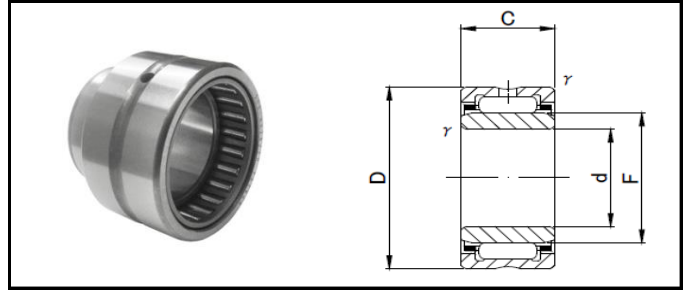
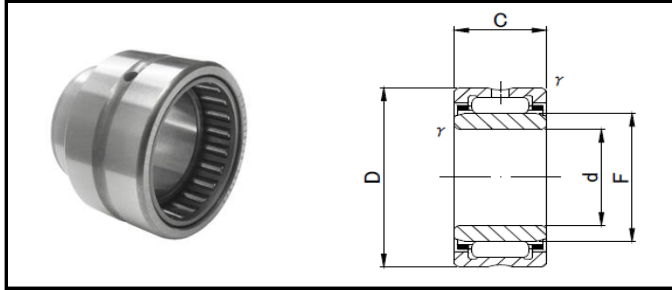
JNS



RULMAN NO	FİYAT	Fw	D	C
NK 75/25	€ 36,71	75	92	25
NK 75/35	€ 44,96			35
NK 80/25	€ 38,76	80	95	25
NK 80/35	€ 48,62			35
NK 85/25	€ 44,35	85	105	25
NK 85/35	€ 53,05			35
NK 90/25	€ 49,62	90	110	25
NK 90/35	€ 61,29			35
NK 95/26	€ 58,16	95	115	26
NK 95/36	€ 67,80			36
NK 100/26	€ 75,68	100	120	26
NK 100/36	€ 85,62			36
NK 105/26	€ 89,44	105	125	26
NK 105/36	€ 99,37			36
NK 110/30	€ 103,19	110	130	30
NK 110/40	€ 113,89			40
RULMAN NO	FİYAT	Fw	D	C
RNA 6901	€ 8,30	16	24	22
RNA 6902	€ 10,09	20	28	23
RNA 6903	€ 11,17	22	30	23
RNA 6904	€ 12,70	25	37	30
RNA 6905	€ 14,26	30	42	30
RNA 6906	€ 15,63	35	47	30
RNA 6907	€ 18,24	42	55	36
RNA 6908	€ 20,50	48	62	40
RNA 6909	€ 23,03	52	68	40
RNA 6910	€ 25,77	58	72	40
RNA 6911	€ 28,72	63	80	45
RNA 6912	€ 35,92	68	85	45
RNA 6913	€ 50,91	72	90	45
RNA 6914	€ 60,00	80	100	54
RNA 6915	€ 68,09	85	105	54
RNA 6916	€ 76,45	90	110	54
RNA 6917	€ 89,44	100	120	63
RNA 6918	€ 101,66	105	125	63
RNA 6919	€ 117,71	110	130	63

RULMAN NO	FİYAT	Fw	D	C
RNA 496	€ 7,83	8	15	10
RNA 497	€ 7,56	9	17	10
RNA 498	€ 6,54	10	19	11
RNA 499	€ 6,03	12	20	11
RNA 4900	€ 6,03	14	22	13
RNA 4901	€ 6,54	16	24	13
RNA 4902	€ 6,72	20	28	13
RNA 4903	€ 7,06	22	30	13
RNA 4904	€ 7,62	25	37	17
RNA 4905	€ 8,51	30	42	17
RNA 4906	€ 9,46	35	47	17
RNA 4907	€ 10,65	42	55	20
RNA 4908	€ 12,28	48	62	22
RNA 4909	€ 13,57	52	68	22
RNA 4910	€ 14,81	58	72	22
RNA 4911	€ 18,18	63	80	25
RNA 4912	€ 22,56	68	85	25
RNA 4913	€ 30,04	72	90	25
RNA 4914	€ 37,52	80	100	30
RNA 4915	€ 40,58	85	105	30
RNA 4916	€ 45,64	90	110	30
RNA 4917	€ 54,73	100	120	35
RNA 4918	€ 64,51	105	125	35
RNA 4919	€ 70,54	110	130	35
RNA 4920	€ 82,56	115	140	40
RNA 4922	€ 106,25	120	140	30
RNA 4924	€ 129,94	135	165	45
RNA 4926	€ 157,45	150	180	50
RNA 4928	€ 172,73	160	190	50
RULMAN NO	FİYAT	Fw	D	C
RNA 49/22	€ 8,17	28	39	17
RNA 49/28	€ 8,93	32	45	17
RNA 49/32	€ 10,30	40	52	20
RULMAN NO	FİYAT	Fw	D	C
RNA 69/22	€ 13,39	28	39	30
RNA 69/28	€ 14,81	32	45	30
RNA 69/32	€ 17,21	40	52	36

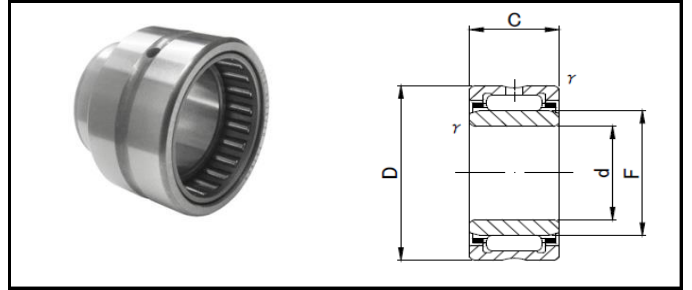
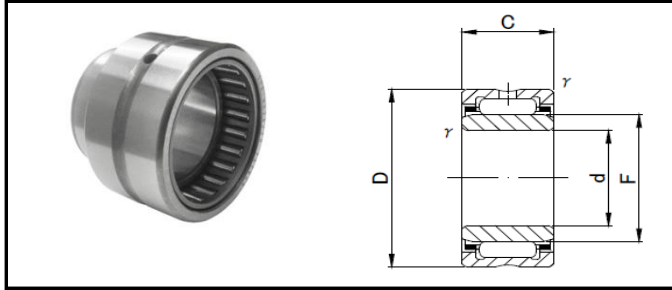
JNS



RULMAN NO	FİYAT	d	D	C
NKI 5/12	€ 7,43	5	15	12
NKI 5/16	€ 7,77			16
NKI 6/12	€ 7,51	6	16	12
NKI 6/16	€ 7,77			16
NKI 7/12	€ 6,75	7	17	12
NKI 7/16	€ 7,09			16
NKI 9/12	€ 7,17	9	19	12
NKI 9/16	€ 7,35			16
NKI 10/16	€ 7,69	10	22	16
NKI 10/20	€ 8,88			20
NKI 12/16	€ 8,38	12	24	16
NKI 12/20	€ 9,28			20
NKI 15/16	€ 9,14	15	27	16
NKI 15/20	€ 9,70			20
NKI 17/16	€ 9,22	17	29	16
NKI 17/20	€ 10,25			20
NKI 20/16	€ 9,70	20	32	16
NKI 20/20	€ 10,99			20
NKI 22/16	€ 10,38	22	34	16
NKI 22/20	€ 11,33			20
NKI 25/20	€ 11,83	25	38	20
NKI 25/30	€ 14,07			30
NKI 28/20	€ 12,36	28	42	20
NKI 28/30	€ 14,97			30
NKI 30/20	€ 13,39	30	45	20
NKI 30/30	€ 16,05			30
NKI 32/20	€ 13,54	32	47	20
NKI 32/30	€ 16,47			30
NKI 35/20	€ 14,47	35	50	20
NKI 35/30	€ 17,50			30
NKI 38/20	€ 15,65	38	53	20
NKI 38/30	€ 19,82			30
NKI 40/20	€ 16,42	40	55	20
NKI 40/30	€ 20,58			30
NKI 42/20	€ 16,94	42	57	20
NKI 42/30	€ 21,05			30
NKI 45/25	€ 18,74	45	62	25
NKI 45/35	€ 23,95			35

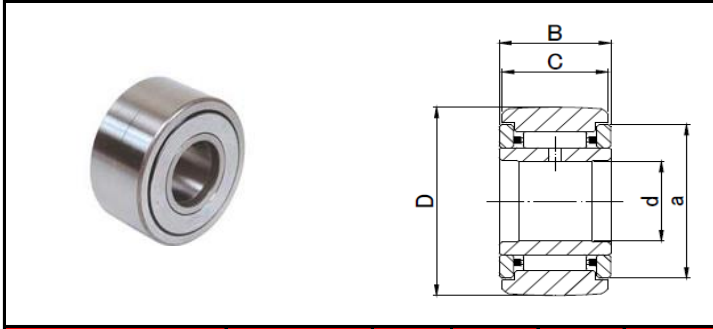
RULMAN NO	FİYAT	d	D	C
NKI 50/25	€ 20,16	50	68	25
NKI 50/35	€ 25,51			35
NKI 55/25	€ 24,09	55	72	25
NKI 55/35	€ 27,99			35
NKI 60/25	€ 33,76	60	82	25
NKI 60/35	€ 39,50			35
NKI 65/25	€ 40,00	65	90	25
NKI 65/35	€ 54,81			35
NKI 70/25	€ 50,46	70	95	25
NKI 70/35	€ 62,77			35
NKI 75/25	€ 57,05	75	105	25
NKI 75/35	€ 68,04			35
NKI 80/25	€ 63,53	80	110	25
NKI 80/35	€ 77,66			35
NKI 85/26	€ 73,52	85	115	26
NKI 85/36	€ 88,22			36
NKI 90/26	€ 95,34	90	120	26
NKI 90/36	€ 106,56			36
NKI 95/26	€ 110,39	95	125	26
NKI 95/36	€ 122,24			36
NKI 100/30	€ 127,12	100	130	30
NKI 100/40	€ 141,80			40
RULMAN NO	FİYAT	d	D	C
NA 4900 UU	€ 11,47	10	22	13
NA 4901 UU	€ 12,17	12	24	13
NA 4902 UU	€ 13,07	15	28	13
NA 4903 UU	€ 13,77	17	30	13
NA 4904 UU	€ 14,82	20	37	17
NA 4905 UU	€ 16,36	25	42	17
NA 4906 UU	€ 18,60	30	47	17
RULMAN NO	FİYAT	d	D	C
NA 4822	€ 111,31	110	140	30
NA 4824	€ 128,88	120	150	30
NA 4826	€ 158,37	130	165	35
NA 4828	€ 185,43	140	175	35
NA 4830	€ 225,01	150	190	40
NA 4832	€ 274,53	160	200	40

JNS

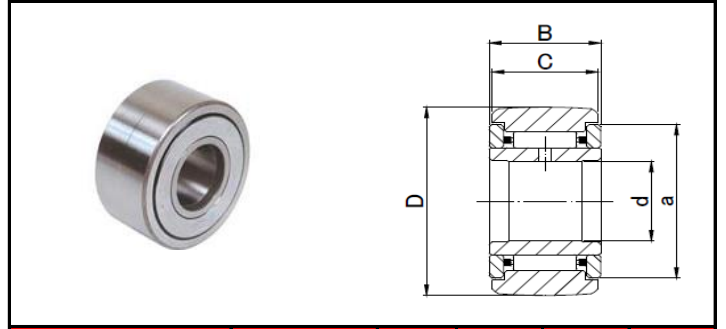


RULMAN NO	FİYAT	d	D	C
NA 496	€ 10,38	6	15	10
NA 497	€ 9,43	7	17	10
NA 498	€ 8,41	8	19	11
NA 499	€ 8,04	9	20	11
NA 4900	€ 8,04	10	22	13
NA 4901	€ 8,67	12	24	13
NA 4902	€ 9,06	15	28	13
NA 4903	€ 9,41	17	30	13
NA 4904	€ 10,17	20	37	17
NA 4905	€ 11,20	25	42	17
NA 4906	€ 12,57	30	47	17
NA 4907	€ 14,63	35	55	20
NA 4908	€ 16,60	40	62	22
NA 4909	€ 18,58	45	68	22
NA 4910	€ 20,37	50	72	22
NA 4911	€ 24,85	55	80	25
NA 4912	€ 29,57	60	85	25
NA 4913	€ 40,05	65	90	25
NA 4914	€ 49,99	70	100	30
NA 4915	€ 55,18	75	105	30
NA 4916	€ 61,77	80	110	30
NA 4917	€ 75,68	85	120	35
NA 4918	€ 87,38	90	125	35
NA 4919	€ 95,31	95	130	35
NA 4920	€ 111,99	100	140	40
NA 4922	€ 141,43	110	150	40
NA 4924	€ 170,84	120	165	45
NA 4926	€ 207,68	130	180	50
NA 4928	€ 237,40	140	190	50
NA 49/22	€ 10,86	22	39	17
NA 49/28	€ 11,62	28	45	17
NA 49/32	€ 14,28	32	52	20
NA 69/22	€ 17,87	22	39	30
NA 69/28	€ 19,29	28	45	30
NA 69/32	€ 23,11	32	52	36

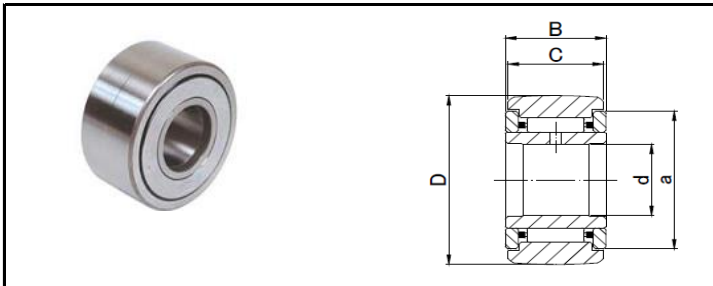
RULMAN NO	FİYAT	d	D	C
NA 6901	€ 10,99	12	24	22
NA 6902	€ 12,99	15	28	23
NA 6903	€ 14,07	17	30	23
NA 6904	€ 16,29	20	37	30
NA 6905	€ 18,74	25	42	30
NA 6906	€ 20,84	30	47	30
NA 6907	€ 24,48	35	55	36
NA 6908	€ 28,75	40	62	40
NA 6909	€ 31,75	45	68	40
NA 6910	€ 35,65	50	72	40
NA 6911	€ 39,08	55	80	45
NA 6912	€ 48,46	60	85	45
NA 6913	€ 66,99	65	90	45
NA 6914	€ 79,74	70	100	54
NA 6915	€ 90,73	75	105	54
NA 6916	€ 103,43	80	110	54
NA 6917	€ 118,95	85	120	63
NA 6918	€ 134,00	90	125	63
NA 6919	€ 155,18	95	130	63
RULMAN NO	FİYAT	d	D	C
NA 5902	€ 15,74	15	28	18
NA 5903	€ 16,51	17	30	18
NA 5904	€ 17,60	20	37	23
NA 5905	€ 19,89	25	42	23
NA 5906	€ 23,01	30	47	23
NA 5907	€ 25,96	35	55	27
NA 5908	€ 31,76	40	62	30
NA 5909	€ 36,19	45	68	30
NA 5910	€ 38,37	50	72	30
NA 5911	€ 44,06	55	80	34
NA 5912	€ 54,32	60	85	34
NA 5913	€ 72,69	65	90	34
NA 5914	€ 91,14	70	100	40
NA 5915	€ 103,05	75	105	40
NA 5916	€ 119,78	80	110	40
NA 5917	€ 142,75	85	120	46
NA 5918	€ 164,92	90	125	46
NA 5919	€ 177,57	95	130	46



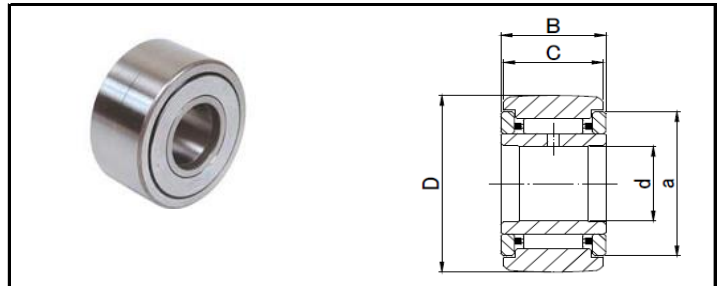
RULMAN NO	FİYAT	d	D	B	C
NATR 5 X	€ 10,25	5	16	12	11
NATR 6 X	€ 9,99	6	19	12	11
NATR 8 X	€ 9,59	8	24	15	14
NATR 10 X	€ 11,94	10	30	15	14
NATR 12 X	€ 12,36	12	32	15	14
NATR 12 R	€ 21,12	12	32	15	14
NATR 15 X	€ 14,15	15	35	19	18
NATR 17 X	€ 15,02	17	40	21	20
NATR 20 X	€ 18,53	20	47	25	24
NATR 25 X	€ 21,13	25	52	25	24
NATR 30 X	€ 24,82	30	62	29	28
NATR 35 X	€ 29,43	35	72	29	28
NATR 40 X	€ 34,76	40	80	32	30
NATR 45 X	€ 38,24	45	85	32	30
NATR 50 X	€ 42,40	50	90	32	30



RULMAN NO	FİYAT	d	D	B	C
NATR 5 UUX	€ 12,36	5	16	12	11
NATR 6 UUX	€ 11,94	6	19	12	11
NATR 8 UUX	€ 11,52	8	24	15	14
NATR 10 UUX	€ 14,36	10	30	15	14
NATR 12 UUX	€ 14,78	12	32	15	14
NATR 15 UUX	€ 17,00	15	35	19	18
NATR 17 UUX	€ 18,00	17	40	21	20
NATR 20 UUX	€ 22,21	20	47	25	24
NATR 25 UUX	€ 25,40	25	52	25	24
NATR 30 UUX	€ 29,83	30	62	29	28
NATR 35 UUX	€ 35,31	35	72	29	28
NATR 40 UUX	€ 41,61	40	80	32	30
NATR 45 UUX	€ 45,93	45	85	32	30
NATR 50 UUX	€ 56,00	50	90	32	30

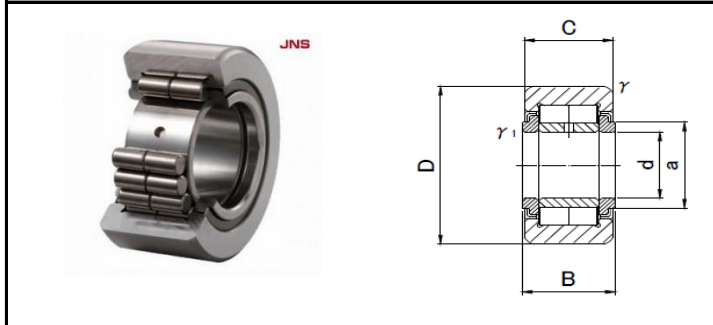


RULMAN NO	FİYAT	d	D	B	C
NATR 5 VX	€ 13,10	5	16	12	11
NATR 6 VX	€ 12,79	6	19	12	11
NATR 8 VX	€ 12,27	8	24	15	14
NATR 10 VX	€ 15,37	10	30	15	14
NATR 12 VX	€ 15,83	12	32	15	14
NATR 15 VX	€ 18,23	15	35	19	18
NATR 17 VX	€ 19,31	17	40	21	20
NATR 20 VX	€ 23,80	20	47	25	24
NATR 25 VX	€ 27,18	25	52	25	24
NATR 30 VX	€ 31,82	30	62	29	28
NATR 35 VX	€ 37,78	35	72	29	28
NATR 40 VX	€ 44,45	40	80	32	30
NATR 45 VX	€ 49,10	45	85	32	30
NATR 50 VX	€ 54,42	50	90	32	30

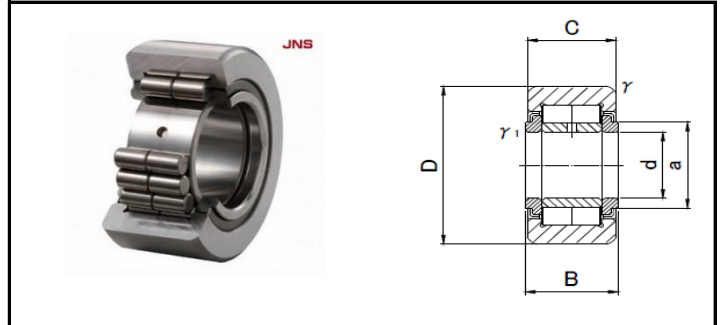


RULMAN NO	FİYAT	d	D	B	C
NART 5MR	€ 66,45	5	16	12	11
NART 6MR	€ 64,68	6	19	12	11
NART 8MR	€ 62,18	8	24	15	14
NART 10MR	€ 77,42	10	30	15	14
NART 12MR	€ 80,08	12	32	15	14
NART 15MR	€ 109,94	15	35	19	18
NART 17MR	€ 116,82	17	40	21	20
NART 20MR	€ 144,12	20	47	25	24
NART 25MR	€ 164,29	25	52	25	24
NART 30MR	€ 193,17	30	62	29	28
NART 35MR	€ 203,50	35	72	29	28
NART 40MR	€ 239,45	40	80	32	30
NART 45MR	€ 264,39	45	85	32	30
NART 50MR	€ 293,07	50	90	32	30

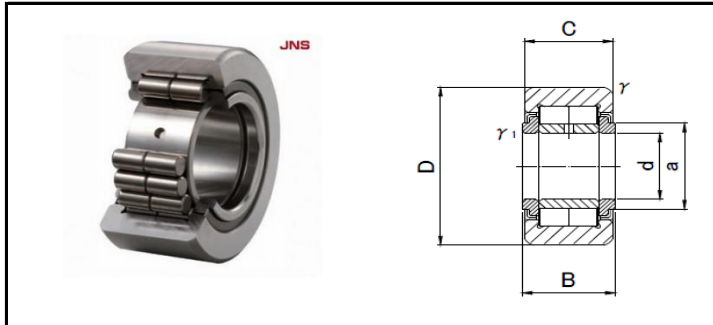
JNS



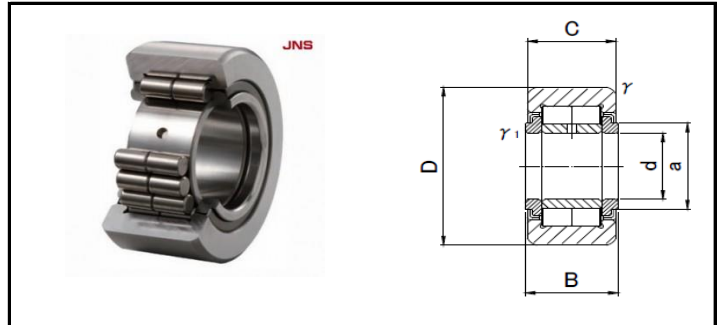
RULMAN NO	FİYAT	d	D	B	C
NUTR 15 X	€ 20,79	15	35	19	18
NUTR 17 X	€ 22,19	17	40	21	20
NUTR 20 X	€ 27,25	20	47	25	24
NUTR 25 X	€ 29,33	25	52	25	24
NUTR 30 X	€ 31,57	30	62	29	28
NUTR 35 X	€ 36,15	35	72	29	28
NUTR 40 X	€ 44,30	40	80	32	30
NUTR 45 X	€ 49,17	45	85	32	30
NUTR 50 X	€ 58,92	50	90	32	30



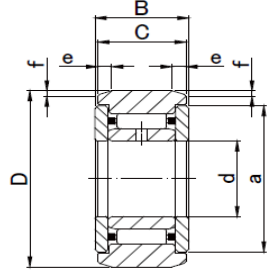
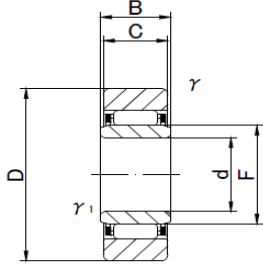
RULMAN NO	FİYAT	d	D	B	C
NUTR 15-1 X	€ 22,90	15	42	19	18
NUTR 17-1 X	€ 23,66	17	47	21	20
NUTR 20-1 X	€ 29,33	20	52	25	24
NUTR 25-1 X	€ 30,73	25	62	25	24
NUTR 30-1 X	€ 33,20	30	72	29	28
NUTR 35-1 X	€ 43,95	35	80	29	28
NUTR 40-1 X	€ 56,31	40	90	32	30
NUTR 45-1 X	€ 67,72	45	100	32	30
NUTR 50-1 X	€ 74,57	50	110	32	30



RULMAN NO	FİYAT	d	D	B	C
NUTR 15 R	€ 23,61	15	35	19	18
NUTR 17 R	€ 25,22	17	40	21	20
NUTR 20 R	€ 31,38	20	47	25	24
NUTR 25 R	€ 33,73	25	52	25	24
NUTR 30 R	€ 36,13	30	62	29	28
NUTR 35 R	€ 41,13	35	72	29	28
NUTR 40 R	€ 50,30	40	80	32	30
NUTR 45 R	€ 55,63	45	85	32	30
NUTR 50 R	€ 66,91	50	90	32	30

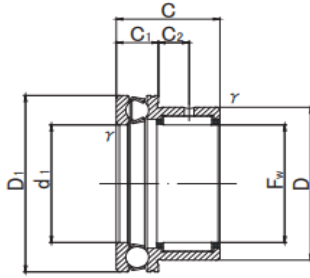


RULMAN NO	FİYAT	d	D	B	C
NUTR 15-1 R	€ 26,04	15	42	19	18
NUTR 17-1 R	€ 26,85	17	47	21	20
NUTR 20-1 R	€ 33,73	20	52	25	24
NUTR 25-1 R	€ 35,21	25	62	25	24
NUTR 30-1 R	€ 37,60	30	72	29	28
NUTR 35-1 R	€ 49,73	35	80	29	28
NUTR 40-1 R	€ 63,64	40	90	32	30
NUTR 45-1 R	€ 76,66	45	100	32	30
NUTR 50-1 R	€ 84,96	50	110	32	30

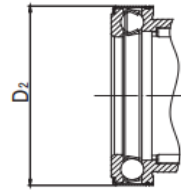


RULMAN NO	FİYAT	d	D	B	C
NAST 6	€ 10,01	6	19	10	9,8
NAST 8	€ 10,51	8	24	10	9,8
NAST 10	€ 10,73	10	30	12	11,8
NAST 12	€ 11,78	12	32	12	11,8
NAST 15	€ 13,28	15	35	12	11,8
NAST 17	€ 13,73	17	40	16	15,8
NAST 20	€ 15,44	20	47	16	15,8
NAST 25	€ 17,39	25	52	16	15,8
NAST 30	€ 19,45	30	62	20	19,8
NAST 35	€ 21,11	35	72	20	19,8
NAST 40	€ 25,64	40	80	20	19,8
NAST 45	€ 27,59	45	85	20	19,8
NAST 50	€ 31,31	50	90	20	19,8

RULMAN NO	FİYAT	d	D	B	C
NAST 6 ZZ	€ 10,96	6	19	14	13,8
NAST 8 ZZ	€ 11,57	8	24	14	13,8
NAST 10 ZZ	€ 11,73	10	30	16	15,8
NAST 12 ZZ	€ 13,65	12	32	16	15,8
NAST 15 ZZ	€ 15,97	15	35	16	15,8
NAST 17 ZZ	€ 16,29	17	40	20	19,8
NAST 20 ZZ	€ 18,21	20	47	20	19,8
NAST 25 ZZ	€ 20,32	25	52	20	19,8
NAST 30 ZZ	€ 22,66	30	62	25	24,8
NAST 35 ZZ	€ 24,90	35	72	25	24,8
NAST 40 ZZ	€ 30,23	40	80	26	25,8
NAST 45 ZZ	€ 32,73	45	85	26	25,8
NAST 50 ZZ	€ 35,73	50	90	26	25,8



NKX

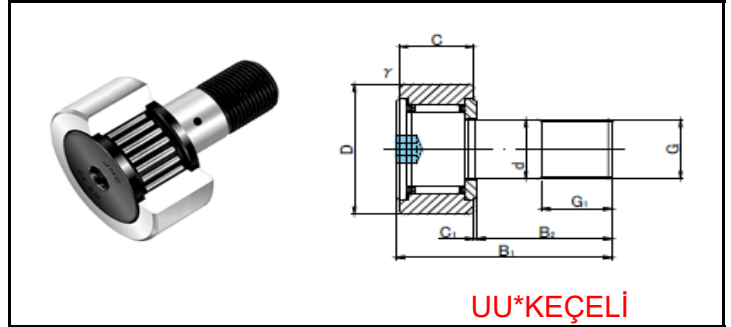
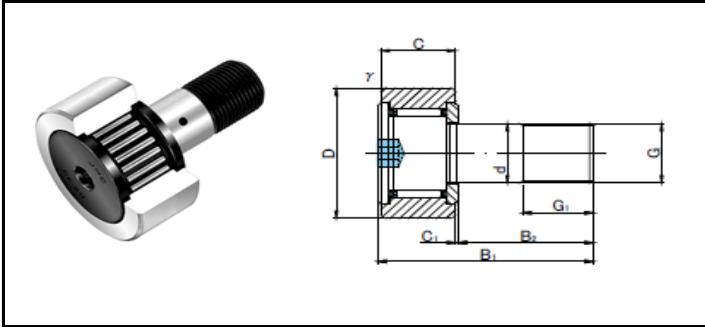


NKX.Z



RULMAN NO	FİYAT	Fw	D	D1	C
NKX 10	€ 15,32	10	19	24	23
NKX 12	€ 15,74	12	21	26	23
NKX 15	€ 16,22	15	24	28	23
NKX 17	€ 17,23	17	26	30	25
NKX 20	€ 22,12	20	30	35	30
NKX 25	€ 24,65	25	37	42	30
NKX 30	€ 30,78	30	42	47	30
NKX 35	€ 35,87	35	47	52	30
NKX 40	€ 41,68	40	52	60	32
NKX 45	€ 48,66	45	58	65	32
NKX 50	€ 53,29	50	62	70	35
NKX 60	€ 64,93	60	72	85	40
NKX 70	€ 91,69	70	85	95	40

RULMAN NO	FİYAT	Fw	D	D2	C
NKX 10 Z	€ 18,44	10	19	25	23
NKX 12 Z	€ 18,69	12	21	27	23
NKX 15 Z	€ 19,25	15	24	29	23
NKX 17 Z	€ 20,80	17	26	31	25
NKX 20 Z	€ 26,70	20	30	36	30
NKX 25 Z	€ 29,54	25	37	43	30
NKX 30 Z	€ 36,68	30	42	48	30
NKX 35 Z	€ 43,23	35	47	53	30
NKX 40 Z	€ 49,95	40	52	61	32
NKX 45 Z	€ 58,55	45	58	66,5	32
NKX 50 Z	€ 63,92	50	62	71,5	35
NKX 60 Z	€ 77,75	60	72	86,5	40
NKX 70 Z	€ 110,02	70	85	96,5	40

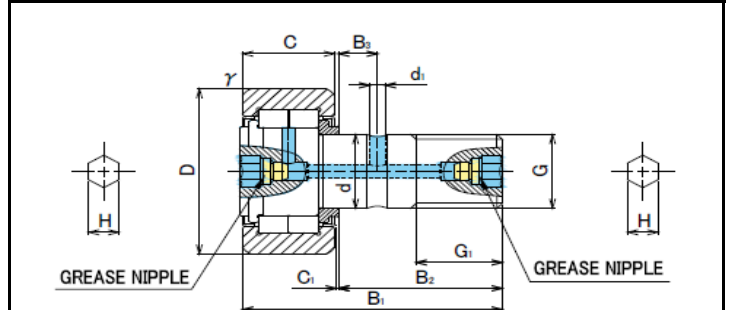
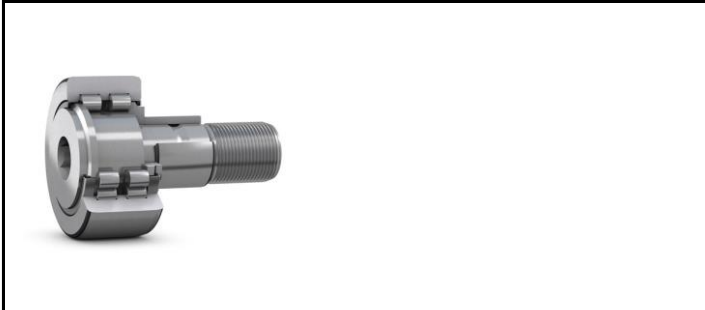


RULMAN NO	FİYAT	G	D	C	B1
CF 3 A	€ 10,80	3	10	7	17
CF 4 A	€ 10,04	4	12	8	20
CF 5 A	€ 10,07	5	13	9	23
CF 6 A	€ 7,33	6	16	11	28
CF 8 A	€ 7,56	8	19	11	32
CF 10 *A/AK	€ 11,07	10	22	12	36
CF 10-1*A/AK	€ 11,59	10	26	12	36
CF 12 AB	€ 14,49	12	30	14	40
CF 12-1 AB	€ 15,18	12	32	14	40
CF 16 AB	€ 16,36	16	35	18	52
CF 18 AB	€ 19,21	18	40	20	58
CF 20-1 AB	€ 24,19	20	47	24	66
CF 20 AB	€ 25,48	20	52	24	66
CF 24 AB	€ 38,60	24	62	29	80
CF 24-1 AB	€ 43,53	24	72	29	80
CF 30 AB	€ 54,84	30	80	35	100
CF 30-1 AB	€ 61,82	30	85	35	100
CF 30-2 AB	€ 66,67	30	90	35	100

UU*KEÇELİ

RULMAN NO	FİYAT	G	D	C	B1
CF 3 UUA	*	3	10	7	17
CF 4 UUA	*	4	12	8	20
CF 5 UUA	€ 13,04	5	13	9	23
CF 6 UUA	€ 11,86	6	16	11	28
CF 8 UUA	€ 12,65	8	19	11	32
CF 10 UUA	€ 13,97	10	22	12	36
CF 10-1 UUA	€ 14,76	10	26	12	36
CF 12 UUAB	€ 18,05	12	30	14	40
CF 12-1 UUA	€ 19,03	12	32	14	40
CF 16 UUAB	€ 20,05	16	35	18	52
CF 18 UUAB	€ 24,11	18	40	20	58
CF 20-1 UUAB	€ 30,91	20	47	24	66
CF 20 UUAB	€ 31,81	20	52	24	66
CF 24 UUAB	€ 47,59	24	62	29	80
CF 24-1 UUAB	€ 54,84	24	72	29	80
CF 30 UUAB	€ 67,56	30	80	35	100
CF 30-1 UUAB	€ 78,00	30	85	35	100
CF 30-2 UUAB	€ 86,35	30	90	35	100

(*) M10x1 diş seçeneği de bulunmaktadır, Standart diş M10x1,25 diştir.

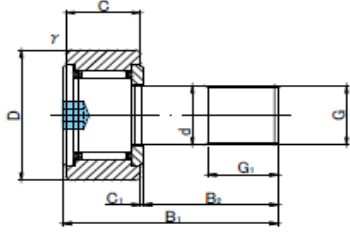


NUKR SERİSİ SIRTI DÜZ

RULMAN NO	FİYAT	G	D	C	B1
NUCF 16 AB	€ 26,64	16	35	18	52
NUCF 18 AB	€ 32,39	18	40	20	58
NUCF 20-1 AB	€ 35,68	20	47	24	66
NUCF 20 AB	€ 35,68	20	52	24	66
NUCF 24 AB	€ 55,60	24	62	28	80
NUCF 24-1 AB	€ 58,95	24	72	28	80
NUCF 30 AB	€ 73,34	30	80	35	100
NUCF 30-2 AB	€ 83,01	30	90	35	100

NUKR SERİSİ SIRTI RADÜSLÜ

RULMAN NO	FİYAT	G	D	C	B1
NUCF 16 RAB	€ 31,36	16	35	18	52
NUCF 18 RAB	€ 38,10	18	40	20	58
NUCF 20-1 RAE	€ 42,00	20	47	24	66
NUCF 20 RAB	€ 42,00	20	52	24	66
NUCF 24 RAB	€ 65,46	24	62	28	80
NUCF 24-1 RAE	€ 69,33	24	72	28	80
NUCF 30 RAB	€ 86,27	30	80	35	100
NUCF 30-2 RAE	€ 97,68	30	90	35	100



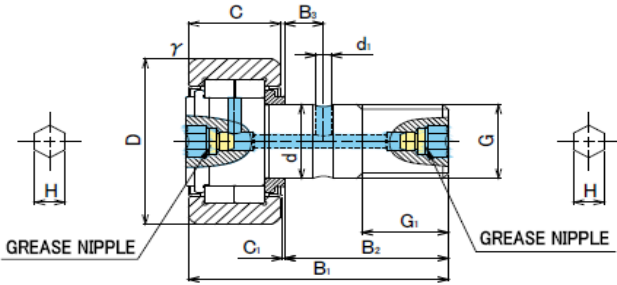
SIK TANELİ (KRV..)

RULMAN NO	FİYAT	G	D	C	B1
CF 3 VRA	*	3	10	7	17
CF 4 VRA	*	4	12	8	20
CF 5 VRA	*	5	13	9	23
CF 6 VRA	€ 12,57	6	16	11	28
CF 8 VRA	€ 13,25	8	19	11	32
CF 10 VRA	€ 13,71	10	22	12	36
CF 10-1 VRA	€ 14,48	10	26	12	36
CF 12 VRAB	€ 19,89	12	30	14	40
CF 12-1VRAB	€ 20,57	12	32	14	40
CF 16 VRAB	€ 22,07	16	35	18	52
CF 18 VRAB	€ 26,47	18	40	20	58
CF 20-1 VRAB	€ 33,51	20	47	24	66
CF 20 VRAB	€ 34,80	20	52	24	66
CF 24 VRAB	€ 53,12	24	62	29	80
CF 24-1 VRAB	€ 59,61	24	72	29	80
CF 30 VRAB	€ 73,81	30	80	35	100
CF 30-1 VRAB	€ 85,01	30	85	35	100
CF 30-2 VRAB	€ 91,40	30	90	35	100



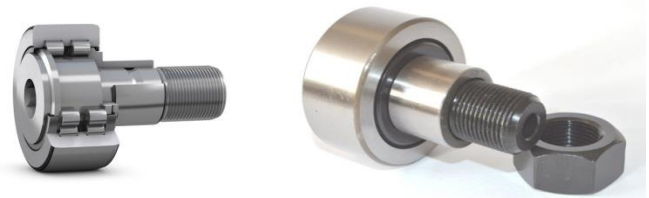
ÇİVATADAN EKSANTRİK

RULMAN NO	FİYAT	G	D	C	B1
*					
*					
*					
KRE 16	€ 24,97	6	16	11	28
KRE 19	€ 26,40	8	19	11	32
KRE 22	€ 27,72	10	22	12	36
KRE 26	€ 29,15	10	26	12	36
KRE 30	€ 38,83	12	30	14	40
KRE 32	€ 40,70	12	32	14	40
KRE 35	€ 47,19	16	35	18	52
KRE 40	€ 52,69	18	40	20	58
KRE 47	€ 66,55	20	47	24	66
KRE 52	€ 69,30	20	52	24	66
KRE 62	€ 101,64	24	62	29	80
KRE 72	€ 114,40	24	72	29	80
KRE 80	€ 141,90	30	80	35	100
KRE 85	€ 172,70	30	85	35	100
KRE 90	€ 174,90	30	90	35	100



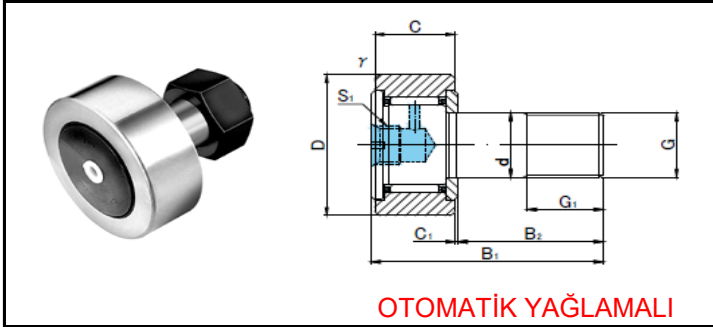
NUKR SERİSİ SIRTI DÜZ

RULMAN NO	FİYAT	G	D	C	B1
NUCF 16 AB	€ 26,64	16	35	18	52
NUCF 18 AB	€ 32,39	18	40	20	58
NUCF 20-1 AB	€ 35,68	20	47	24	66
NUCF 20 AB	€ 35,68	20	52	24	66
NUCF 24 AB	€ 55,60	24	62	28	80
NUCF 24-1 AB	€ 58,95	24	72	28	80
NUCF 30 AB	€ 73,34	30	80	35	100
NUCF 30-2 AB	€ 83,01	30	90	35	100



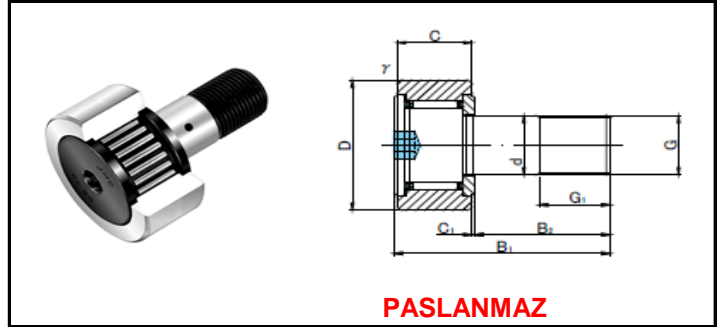
(ÇİVATADAN EKSANTRİK)

RULMAN NO	FİYAT	G	D	C	B1
NUKRE 35	€ 68,20	16	35	18	52
NUKRE 40	€ 78,10	18	40	20	58
NUKRE 47	€ 89,10	20	47	24	66
NUKRE 52	€ 93,50	20	52	24	66
NUKRE 62	€ 126,50	24	62	28	80
NUKRE 72	€ 133,10	24	72	28	80
NUKRE 80	€ 157,30	30	80	35	100
NUKRE 90	€ 173,80	30	90	35	100



OTOMATİK YAĞLAMALI

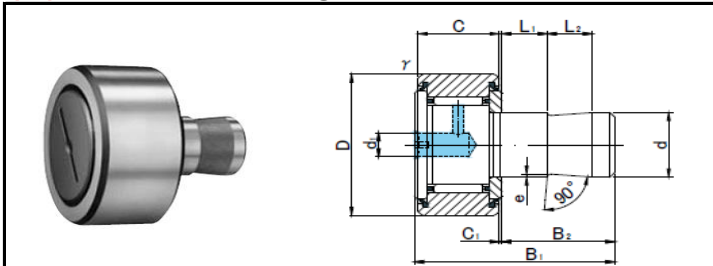
RULMAN NO	FİYAT	G	D	C	B1
*					
CFT 6 UUR	€ 20,41	6	16	11	28
CFT 8 UUR	€ 21,75	8	19	11	32
CFT 10 UUR	€ 22,59	10	22	12	36
CFT 10-1 UUR	€ 23,72	10	26	12	36
CFT 12 UUR	€ 33,31	12	30	14	40
CFT 12-1 UUR	€ 35,38	12	32	14	40
CFT 16 UUR	€ 37,77	16	35	18	52
CFT 18 UUR	€ 44,87	18	40	20	58
CFT 20-1 UUR	€ 57,13	20	47	24	66
CFT 20 UUR	€ 59,52	20	52	24	66
CFT 24 UUR	€ 91,14	24	62	29	80
CFT 24-1 UUR	€ 102,00	24	72	29	80
CFT 30 UUR	€ 119,32	30	80	35	100
CFT 30-1 UUR	€ 145,32	30	85	35	100
CFT 30-2 UUR	€ 156,70	30	90	35	100



PASLANMAZ

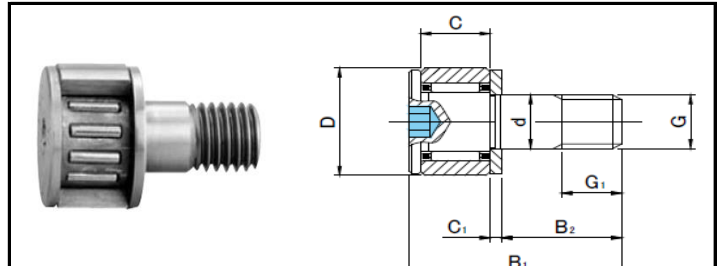
RULMAN NO	FİYAT	G	D	C	B1
*					
CF 5 MA	€ 37,53	5	13	9	23
CF 6 MA	€ 34,14	6	16	11	28
CF 8 MA	€ 35,32	8	19	11	32
CF 10 * MA	€ 37,48	10	22	12	36
CF 10-1* MA	€ 39,40	10	26	12	36
CF 12 MA	€ 67,64	12	30	14	40
CF 12-1 MA	€ 70,68	12	32	14	40
CF 16 MA	€ 91,69	16	35	18	52
CF 18 MA	€ 107,43	18	40	20	58
CF 20-1 MA	€ 135,81	20	47	24	66
CF 20 MA	€ 142,85	20	52	24	66
CF 24 MA	€ 216,33	24	62	29	80
CF 24-1 MA	€ 243,73	24	72	29	80
CF 30 MA	€ 307,24	30	80	35	100
CF 30-1 MA	€ 346,29	30	85	35	100
CF 30-2 MA	€ 373,40	30	90	35	100

(*) M10x1 diş seçeneği de bulunmaktadır, Standart diş M10x1,25 diştir.



ÇİVATASIZ KR... SERİSİ

RULMAN NO	FİYAT	d	D	C	B1
CF-SFU 6	€ 12,86	6	16	11	32
CF-SFU 8	€ 13,70	8	19	11	32
CF-SFU 10	€ 13,74	10	22	12	33
CF-SFU 10-1	€ 14,51	10	26	12	33
CF-SFU 12	€ 18,69	12	30	14	35
CF-SFU 12-1	€ 20,06	12	32	14	35
CF-SFU 16	€ 20,87	16	35	18	44,5
CF-SFU 18	€ 24,35	18	40	20	46,5
CF-SFU 20-1	€ 35,98	20	47	24	50,5
CF-SFU 20	€ 37,14	20	52	24	50,5



MİNYATÜR KR...SERİSİ

RULMAN NO	FİYAT	G	D	C	B1
CFS 2,5A	€ 32,45	2,5	5	3	9,5
CFS 3 A	€ 29,84	3	6	4	11,5
CFS 4 A	€ 24,63	4	8	5	15
CFS 5 A	€ 23,99	5	10	6	18
CFS 6 A	€ 22,06	6	12	7	21,5

JNS



BURÇ ÖLÇÜ	FİYAT	BURÇ ÖLÇÜ	FİYAT	BURÇ ÖLÇÜ	FİYAT	BURÇ ÖLÇÜ	FİYAT
IR 5812	€ 2,73	IR 202530	€ 3,90	IR 404840	€ 8,80	IR 708040	€ 18,00
IR 5816	€ 2,73	IR 202532	€ 4,24	IR 405020	€ 7,00	IR 708054	€ 21,50
IR 6912	€ 2,73	IR 222616	€ 2,73	IR 424720	€ 4,50	IR 708060	€ 28,00
IR 6916	€ 2,73	IR 222620	€ 2,87	IR 424730	€ 6,50	IR 758525	€ 14,00
IR 61010	€ 2,73	IR 222817	€ 2,87	IR 455020	€ 4,50	IR 758530	€ 16,00
IR 71010,5	€ 2,00	IR 222830	€ 4,78	IR 455025	€ 5,00	IR 758535	€ 16,50
IR 71012	€ 2,00	IR 252920	€ 3,10	IR 455035	€ 7,70	IR 758540	€ 19,00
IR 71016	€ 2,28	IR 252930	€ 4,24	IR 455040	€ 8,70	IR 758554	€ 25,00
IR 81210	€ 2,14	IR 253016	€ 2,87	IR 455222	€ 5,50	IR 809025	€ 15,00
IR 81212,5	€ 2,14	IR 253017	€ 2,87	IR 455230	€ 8,00	IR 809030	€ 18,00
IR 91212	€ 2,14	IR 253020	€ 3,10	IR 455240	€ 9,50	IR 809035	€ 18,50
IR 91216	€ 2,28	IR 253026	€ 4,10	IR 455240	€ 8,00	IR 809040	€ 22,00
IR 101312,5	€ 2,14	IR 253030	€ 6,00	IR 455240	€ 8,00	IR 809054	€ 29,00
IR 101412	€ 2,14	IR 253032	€ 5,00	IR 455522	€ 8,00	IR 859526	€ 17,00
IR 101413	€ 2,14	IR 253038,5	€ 6,00	IR 455540	€ 11,00	IR 859530	€ 21,00
IR 101414	€ 2,28	IR 283217	€ 2,87	IR 505520	€ 6,00	IR 859536	€ 22,00
IR 101416	€ 2,28	IR 283220	€ 3,10	IR 505525	€ 6,20	IR 8510035	€ 23,00
IR 101420	€ 2,50	IR 283230	€ 4,80	IR 505535	€ 7,70	IR 8510046	€ 29,00
IR 121516	€ 2,28	IR 303516	€ 3,40	IR 505540	€ 10,00	IR 8510063	€ 32,00
IR 121522,5	€ 2,87	IR 303517	€ 3,40	IR 505822	€ 6,00	IR 9010026	€ 21,00
IR 121612,5	€ 2,28	IR 303520	€ 3,50	IR 505830	€ 9,50	IR 9010030	€ 22,00
IR 121613	€ 2,28	IR 303523	€ 4,00	IR 505840	€ 11,00	IR 9010036	€ 23,00
IR 121616	€ 2,50	IR 303526	€ 4,50	IR 506020	€ 7,00	IR 9010036	€ 23,00
IR 121620	€ 2,73	IR 303526	€ 4,50	IR 506025	€ 7,50	IR 9010535	€ 25,00
IR 121622	€ 2,87	IR 303530	€ 6,00	IR 506040	€ 12,50	IR 9010546	€ 34,00
IR 141717	€ 2,50	IR 353532	€ 6,50	IR 556025	€ 7,00	IR 9010563	€ 35,00
IR 151812,5	€ 2,50	IR 323720	€ 3,50	IR 556035	€ 8,00	IR 9510526	€ 23,00
IR 151816,5	€ 2,50	IR 323730	€ 6,00	IR 556325	€ 7,50	IR 9510536	€ 25,00
IR 151916	€ 2,50	IR 324020	€ 4,50	IR 556334	€ 9,00	IR 9511035	€ 27,00
IR 151920	€ 2,73	IR 324036	€ 6,50	IR 556345	€ 11,50	IR 9511046	€ 36,00
IR 152012	€ 2,50	IR 354017	€ 4,10	IR 556530	€ 10,00	IR 9511063	€ 40,00
IR 152013	€ 2,50	IR 354020	€ 4,30	IR 556560	€ 18,00	IR 10011030	€ 26,00
IR 152014	€ 2,50	IR 354030	€ 6,00	IR 606825	€ 7,50	IR 10011040	€ 30,00
IR 152023	€ 3,10	IR 354034	€ 6,00	IR 606835	€ 10,80	IR 10011540	€ 32,00
IR 172030,5	€ 4,00	IR 354040	€ 6,50	IR 606845	€ 13,50	IR 11012030	€ 29,00
IR 172116	€ 2,50	IR 354220	€ 4,50	IR 607025	€ 12,00	IR 11012540	€ 38,00
IR 172120	€ 2,73	IR 354227	€ 4,80	IR 607030	€ 12,00	IR 12013030	€ 40,00
IR 172213	€ 2,50	IR 354236	€ 6,80	IR 607060	€ 22,00	IR 12013545	€ 44,00
IR 172218	€ 2,98	IR 384320	€ 4,25	IR 657225	€ 11,00	IR 13014535	€ 44,00
IR 172223	€ 3,10	IR 384330	€ 6,30	IR 657234	€ 12,00	IR 13015050	€ 54,00
IR 202416	€ 2,50	IR 404517	€ 4,50	IR 657245	€ 17,50	IR 14015535	€ 48,00
IR 202420	€ 2,73	IR 404520	€ 4,50	IR 657335	€ 14,00	IR 14016050	€ 70,00
IR 202517	€ 2,73	IR 404530	€ 6,50	IR 657530	€ 14,00	IR 15016540	€ 55,00
IR 202520	€ 2,73	IR 404534	€ 6,50	IR 657560	€ 25,00	IR 16017540	€ 68,00
IR 202523	€ 3,10	IR 404540	€ 7,00	IR 708025	€ 13,00		
IR 202526	€ 3,32	IR 404822	€ 4,70	IR 708030	€ 14,00		
		IR 404830	€ 8,50	IR 708035	€ 15,50		



JNS

PASLANMAZ İĞNELİ RULMANLAR



RULMAN	FİYAT
CF 5 MA	€ 37,53
CF 6 MA	€ 34,14
CF 8 MA	€ 35,32
CF 10 MA	€ 37,48
CF 10 MK*	€ 37,48
CF 10-1MA	€ 39,40
CF 10-1 MK*	€ 39,40
CF 12 MA	€ 67,64
CF 12-1 MA	€ 70,68
CF 16 MA	€ 91,69
CF 18 MA	€ 107,43
CF 20-1 MA	€ 135,81
CF 20 MA	€ 142,85
CF 24 MA	€ 216,33
CF 24-1 MA	€ 243,73
CF 30 MA	€ 307,24
CF 30-1 MA	€ 346,29
CF 30-2 MA	€ 373,40

(*) M10x1 diş

RULMAN	FİYAT
NA 496M	€ 41,71
NA 497M	€ 37,83
NA 498M	€ 33,69
NA 499M	€ 32,37
NA 4900M	€ 32,37
NA 4901M	€ 34,83
NA 4902M	€ 36,50
NA 4903M	€ 37,88
NA 4904M	€ 40,88
NA 4905M	€ 45,06



RULMAN	FİYAT
NK 8/12M	€ 19,63
NK 8/16M	€ 21,00
NK 9/12M	€ 19,87
NK 9/16M	€ 21,00
NK 10/12M	€ 19,63
NK 10/16M	€ 19,87
NK 12/12M	€ 20,71
NK 12/16M	€ 21,00
NK 14/16M	€ 22,38
NK 14/20M	€ 26,22
NK 15/16M	€ 22,38
NK 15/20M	€ 26,51
NK 16/16M	€ 24,30
NK 16/20M	€ 27,05
NK 17/16M	€ 24,84
NK 17/20M	€ 28,14
NK 18/16M	€ 24,84
NK 18/20M	€ 28,14
NK 19/16M	€ 27,35
NK 19/20M	€ 28,73



RULMAN	FİYAT
RNA 496M	€ 31,48
RNA 497M	€ 30,35
RNA 498M	€ 26,22
RNA 499M	€ 24,30
RNA 4900M	€ 24,30
RNA 4901M	€ 26,22
RNA 4902M	€ 27,05
RNA 4903M	€ 28,43
RNA 4904M	€ 30,64
RNA 4905M	€ 34,24



RULMAN	FİYAT
NKI 5/12M	€ 29,86
NKI 5/16M	€ 31,24
NKI 6/12M	€ 30,10
NKI 6/16M	€ 31,24
NKI 7/12M	€ 27,10
NKI 7/16M	€ 28,48
NKI 9/12M	€ 28,78
NKI 9/16M	€ 29,61
NKI 10/16M	€ 30,99
NKI 10/20M	€ 35,66
NKI 12/16M	€ 33,74
NKI 12/20M	€ 37,29
NKI 15/16M	€ 36,79
NKI 15/20M	€ 38,96



RULMAN	FİYAT
NAST 6M	€ 46,78
NAST 8M	€ 49,19
NAST 10M	€ 49,98
NAST 12M	€ 54,99
NAST 15M	€ 68,08
NAST 17M	€ 70,54
NAST 20M	€ 80,13
NAST 25M	€ 91,10
NAST 30M	€ 102,51
NAST 35M	€ 111,66
NAST 40M	€ 137,04
NAST 45M	€ 148,11
NAST 50M	€ 168,67



RULMAN	FİYAT
NART 5MR	€ 66,45
NART 6MR	€ 64,68
NART 8MR	€ 62,18
NART 10MR	€ 77,42
NART 12MR	€ 80,08
NART 15MR	€ 109,94
NART 17MR	€ 116,82
NART 20MR	€ 144,12
NART 25MR	€ 164,29
NART 30MR	€ 193,17
NART 35MR	€ 203,50
NART 40MR	€ 239,45
NART 45MR	€ 264,39
NART 50MR	€ 293,07



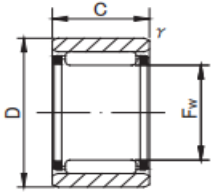
RULMAN	FİYAT
NAST 6MZZ	€ 51,06
NAST 8MZZ	€ 53,96
NAST 10MZZ	€ 54,70
NAST 12MZZ	€ 63,70
NAST 15MZZ	€ 83,18
NAST 17MZZ	€ 84,80
NAST 20MZZ	€ 95,53
NAST 25MZZ	€ 107,43
NAST 30MZZ	€ 120,32
NAST 35MZZ	€ 133,11
NAST 40MZZ	€ 162,77
NAST 45MZZ	€ 176,59
NAST 50MZZ	€ 193,36



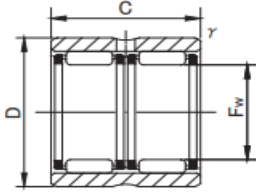
RNAF



RNAFW



RNAF



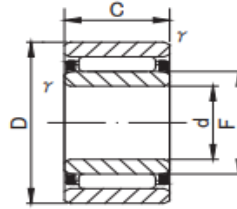
RNAFW



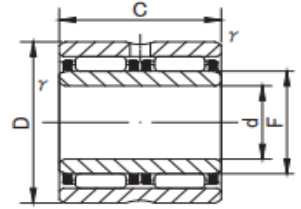
NAF



NAFW



NAF



NAFW

RULMAN NO	FİYAT	Fw	D	C
RNAF101710	*	10	17	10
RNAF102012	*		20	12
RNAF122212	*	12	22	12
RNAF142213	*	14	22	13
RNAFW142220	*		22	20
RNAF162413	*	16	24	13
RNAFW162420	*		24	20
RNAF162812	*		28	12
RNAF202813	*	20	28	13
RNAF203212	*		32	12
RNAF223013	*	22	30	13
RNAF223516	*		35	16
RNAF253517	*	25	35	17
RNAF253716	*		37	16
RNAF304017	*	30	40	17
RNAFW304026	*		40	26
RNAF304216	*		42	16
RNAF354517	*	35	45	17
RNAF354716	*		47	16
RNAF405017	*	40	50	17
RNAF405520	*		55	20
RNAF455517	*	45	55	17
RNAF506220	*	50	62	20
RNAF507220	*		72	20
RNAF556820	*	55	68	20
RNAF557820	*		78	20
RNAF658530	*	65	85	30
RNAFW658560	*		85	60
RNAF709030	*	70	90	30

RULMAN NO	FİYAT	d	D	C
NAF61710	€ 7,91	6	17	10
NAF72012	*	7	20	12
NAF92212	*	9	22	12
NAF102213	€ 7,91	10	22	13
NAFW102220	*		22	20
NAF122413	*	12	24	13
NAFW122420	€ 11,07		24	20
NAF122812	€ 8,01		28	12
NAF152813	*	15	28	13
NAF153212	*		32	12
NAF173013	*	17	30	13
NAF173516	€ 11,07		35	16
NAF203517	€ 11,07	20	35	17
NAF203716	€ 11,59		37	16
NAF254017	*	25	40	17
NAFW254026	*		40	26
NAF254216	*		42	16
NAF304517	*	30	45	17
NAF304716	*		47	16
NAF355017	€ 14,93	35	50	17
NAF355520	€ 17,74		55	20
NAF405517	€ 17,74	40	55	17
NAF456220	*	45	62	20
NAF457220	*		72	20
NAF506820	*	50	68	20
NAF507820	€ 28,14		78	20
NAF558530	*	55	85	30
NAFW558560	*		85	60
NAF609030	*	60	90	30