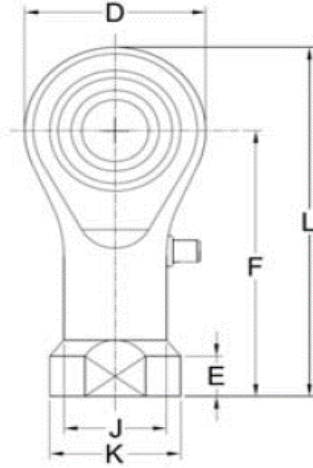
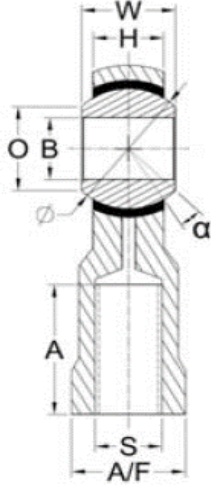




MADE IN TAIWAN



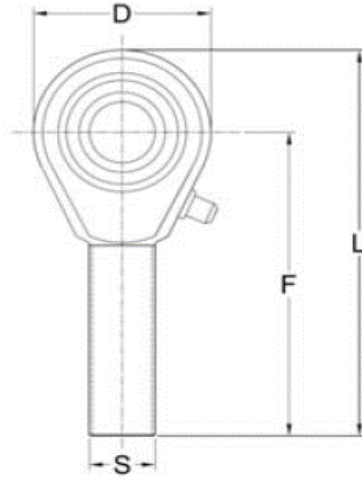
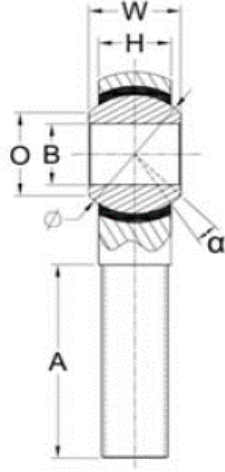
Model No.	Diş Ölçüsü	FİYAT	B	W	D	L	O	H	A	F	J	K
PHS 5 R/L	M5X0.8	\$6,86	5	8	17	36,5	7,7	6	12	28	9	11
PHS 6 R/L	M6X1	\$6,86	6	9	19	39	8,9	6,7	14	29,5	10	13
PHS 8 R/L	M8X1.25	\$7,88	8	12	23,5	47,5	10,4	9	17	36	13	16
PHS 10 R/L	M10X1.5	\$9,32	10	14	27	58	12,9	10,5	21	44,5	15	19
PHS 10 RF/LF	M10X1.25	\$9,32										
PHS 12 R/L	M12X1.75	\$11,62	12	16	32	65	15,4	12	24	49	18	22
PHS 12 RF/LF	M12X1.25	\$11,62										
PHS 14 R/L	M14X2	\$13,26	14	19	36	75	16,8	14	27	57	20	25
PHS 14 RF/LF	M14X1.5	\$13,26										
PHS 16 R/L	M16X2	\$17,82	16	21	39	84	19,3	15	33	64,5	22	27
PHS 16 RF/LF	M16X1.5	\$17,82										
PHS 18 R/L	M18X1.5	\$22,39	18	23	43	91,5	21,8	17	36	70	25	31
PHS 20 R/L	M20X1.5	\$23,71	20	25	47	100	24,3	18	40	76,5	28	34
PHS 22 R/L	M22X1.5	\$30,46	22	28	50	108	25,9	20	43	83	30	37
PHS 25 R/L	M24X2	\$35,65	23	31	56	120	29,6	22	48	92	34	42
PHS 30 R/L	M30X2	\$69,80	30	37	68	145	34,8	26	56	111	40	50
PHS 35 R/L	M36X2	\$110,00	35	35	82	173		22	60	132	49	58
PHS 3/16 R/L	32 UNF	\$10,00	4,762	7,924	16,99	36,49	7,69	5,99	11,98	27,99	8,99	10,99
PHS 1/4 R/L	28 UNF	\$10,10	6,35	9,525	18,99	38,98	8,89	6,7	13,99	29,48	10	13
PHS 5/16 R/L	24 UNF	\$11,00	7,93	11,09	23,49	47,49	10,38	8,99	16,99	35,99	13	16
PHS 3/8 R/L	24 UNF	\$13,35	9,525	12,7	27	57,98	12,9	10,99	21	44,5	14,98	18,99
PHS 7/16 R/L	20 UNF	\$16,10	11,11	12,7	27	57,98	12,9	10,99	21	44,5	14,98	18,99
PHS 1/2 R/L	20 UNF	\$16,20	12,7	15,87	31,97	64,99	15,39	11,98	24	48,99	18	21,99
PHS 5/8 R/L	18 UNF	\$24,70	15,87	19,05	38,98	83,99	19,3	14,98	32,99	64,49	21,99	27
PHS 3/4 R/L	16 UNF	\$32,60	19,05	22,22	42,97	91,49	21,79	16,99	35,99	70	24,99	30,98
PHS 7/8 R/L	14 UNF	\$42,00	22,22	28	51,99	109,9	25,79	19,99	42,99	83,99	30	31,99
PHS 1 R/L	12 UNF	\$52,30	25,4	30,99	59,99	123,9	29,59	21,99	49,99	93,99	33,5	35,99

MALZEMELER

- GÖVDE: Orta Karbonlu Çelik S45C, Dövme, Çinko Kaplama (Cr3+)
- KÜRESEL: Rulman Çelik SUJ-2, Isıl İşlem Görmüş HRC 56°±2, Sert Krom Kaplama



MADE IN TAIWAN



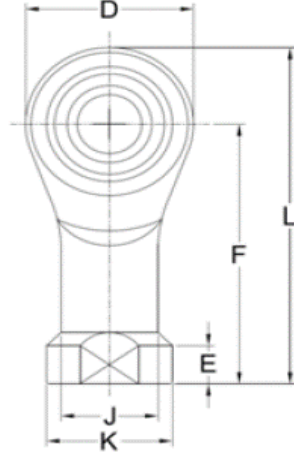
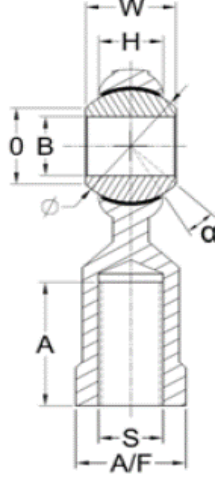
Model No.	Diş Ölçüsü	FİYAT	B	W	D	L	O	H	A	F		
POS 5 R/L	M5X0.8	\$6,86	5	8	17	43,5	7,7	6	22	35		
POS 6 R/L	M6X1	\$6,86	6	9	19	47,5	8,9	6,7	24	36		
POS 8 R/L	M8X1.25	\$7,88	8	12	23,5	55,5	10,4	9	26	44		
POS 10 R/L	M10X1.5	\$9,32	10	14	27	63,5	12,9	10,5	30	50		
POS 10 RF/LF	M10X1.25	\$9,32										
POS 12 R/L	M12X1.75	\$11,62	12	16	32	72	15,4	12	35	56		
POS 12 RF/LF	M12X1.25	\$11,62										
POS 14 R/L	M14X2	\$13,26	14	19	36	81	16,8	14	37	63		
POS 14 RF/LF	M14X1.5	\$13,26										
POS 16 R/L	M16X2	\$17,82	16	21	39	91,5	19,3	15	43	72		
POS 16 RF/LF	M16X1.5	\$17,82										
POS 18 R/L	M18X1.5	\$22,39	18	23	44	97	21,8	17	46	75		
POS 20 R/L	M20X1.5	\$23,71	20	25	47	104	24,3	18	48	80,5		
POS 22 R/L	M22X1.5	\$30,46	22	28	50	109	25,9	20	51	84		
POS 25 R/L	M24X2	\$35,65	25	31	56	122	29,6	22	57	94		
POS 30 R/L	M30X2	\$69,80	30	37	68	146,5	34,8	26	66	112,5		
POS 35 R/L	M36X2	\$110,00	35	35	82	173		22	82	132		
POS 3/16 R/L	32 UNF	\$10,00	4,762	7,924	16,99	43,51	7,69	5,99	21,99	35		
POS 1/4 R/L	28 UNF	\$10,10	6,35	9,525	18,99	47,49	8,89	6,7	24	37,99		
POS 5/16 R/L	24 UNF	\$11,00	7,93	11,09	23,49	55,49	10,38	8,99	26	43,99		
POS 3/8 R/L	24 UNF	\$13,35	9,525	12,7	27	63,5	12,9	10,49	29,99	50		
POS 7/16 R/L	20 UNF	\$16,10	11,11	12,7	27	63,5	12,9	10,49	29,99	50		
POS 1/2 R/L	20 UNF	\$16,20	12,7	15,87	31,97	72	15,39	11,98	35	56		
POS 5/8 R/L	18 UNF	\$24,70	15,87	19,05	38,98	91,49	19,3	14,98	43	72		
POS 3/4 R/L	16 UNF	\$32,60	19,05	22,22	43,99	97	21,79	16,99	45,99	75		
POS 7/8 R/L	14 UNF	\$42,00	22,22	28	52	112	25,79	19,99	51	86		
POS 1 R/L	12 UNF	\$52,30	25,4	30,99	60	126	29,59	21,99	57	96		

MALZEMELER

- GÖVDE: Orta Karbonlu Çelik S45C, Dövme, Çinko Kaplama (Cr3+)
- KÜRESEL: Rulman Çelik SUJ-2, Isıl İşlem Görmüş HRC 56°±2, Sert Krom Kaplama



MADE IN TAIWAN



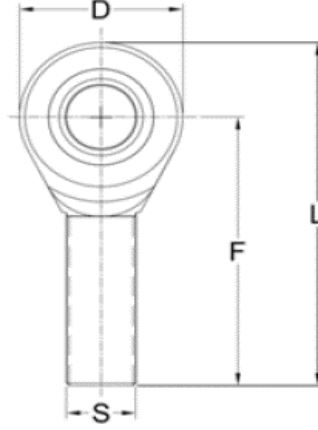
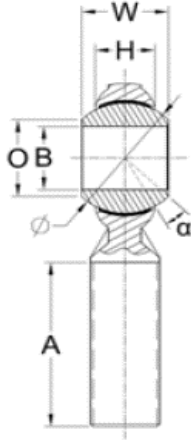
Model No.	Diş Ölçüsü	FİYAT	B	W	D	L	O	H	A	F	J	K
NHS 3 R/L	M3X0.5	\$12,00	3	6	14	28,5	7,4	4	10	21,5	6,5	8
NHS 4 R/L	M4X0.7	\$12,00	4	7	14	31,5	7,6	4,2	12	24,5	8	9,5
NHS 5 R/L	M5X0.8	\$8,42	5	8	17	36,5	7,7	5,2	12	28	9	11
NHS 6 R/L	M6X1	\$8,42	6	9	19	39	8,9	6	14	29,5	10	13
NHS 8 R/L	M8X1.25	\$9,85	8	12	23,5	47,5	10,4	8	17	36	13	16
NHS 10 R/L	M10X1.5	\$11,60	10	14	27	58	12,9	10,5	21	44,5	15	19
NHS 12 R/L	M12X1.75	\$14,50	12	16	32	65	15,4	11,5	24	49	18	22
NHS 14 R/L	M14X2	\$16,00	14	19	36	75	16,8	13,5	27	57	20	25
NHS 16 R/L	M16X2	\$22,00	16	21	39	84	19,3	13,8	33	64,5	22	27
NHS 18 R/L	M18X1.5	\$27,70	18	23	43	91,5	21,8	15	36	70	25	31
NHS 20 R/L	M20X1.5	\$29,30	20	25	47	100	24,3	16,8	40	76,5	28	34
NHS 22 R/L	M22X1.5	\$38,20	22	28	50	108	25,9	18,2	43	83	30	37
NHS 25 R/L	M24X2	\$45,10	25	31	56	120	29,6	21	48	92	34	42
NHS 30 R/L	M30X2	\$86,00	30	37	68	145	34,8	23,6	58	111	40	50
Model No.	Diş Ölçüsü	FİYAT	B	W	D	L	O	H	A	F	J	K
NHS 3/16 R/L	32 UNF	*	4,76	7,92	17	36,5	7,69	5,2	12	28	8,99	11
NHS 1/4 R/L	28 UNF	*	6,35	9,53	19	39	8,89	5,99	14	29,5	10	13
NHS 5/16 R/L	24 UNF	*	7,93	11,1	23,5	47,5	10,4	8	17	36	13	16
NHS 3/8 R/L	24 UNF	*	9,53	12,7	27	58	12,9	10,49	21	44,5	15	19
NHS 7/16 R/L	20 UNF	*	11,1	12,7	27	58	12,9	10,49	21	44,5	15	19
NHS 1/2 R/L	20 UNF	*	12,7	15,9	32	65	15,4	11,5	24	49	18	22
NHS 5/8 R/L	18 UNF	*	15,9	19,1	39	84	19,3	13,79	33	64,5	22	27
NHS 3/4 R/L	16 UNF	*	19,1	22,2	43	91,5	21,8	15,01	36	70	25	31

MALZEMELER

- GÖVDE: Orta Karbonlu Çelik S45C, Dövme, Çinko Kaplama (Cr3+)
- KÜRESEL: Rulman Çelik SUJ-2, Isıl İşlem Görmüş HRC56°±2, Sert Krom Kaplama
- LINER: PTFE, Flor reçinesi ile yayılmış güçlü ve esnek bronz ağ



MADE IN TAIWAN



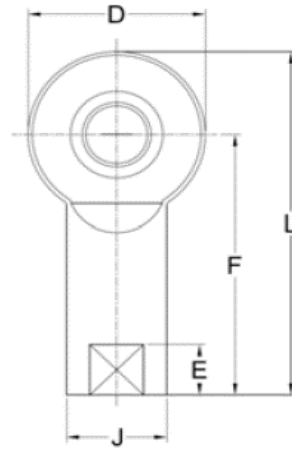
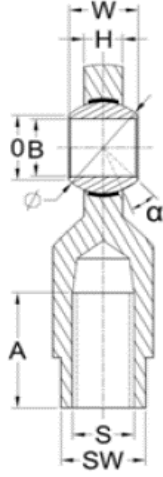
Model No.	Diş Ölçüsü	FİYAT	B	W	D	L	O	H	A	F		
NOS 3 R/L	M3X0.5	\$12,00	3	6	14	32	7,3	4,5	13	25		
NOS 4 R/L	M4X0.7	\$12,00	4	7	14	37	7,6	5,3	17	30		
NOS 5 R/L	M5X0.8	\$8,42	5	8	17	43,5	7,7	5,5	22	35		
NOS 6 R/L	M6X1	\$8,42	6	9	19	47,5	8,9	6	24	38		
NOS 8 R/L	M8X1.25	\$9,85	8	12	23,5	55,5	10,4	8	26	44		
NOS 10 R/L	M10X1.5	\$11,60	10	14	27	63,5	12,9	10	30	50		
NOS 12 R/L	M12X1.75	\$14,50	12	16	32	72	15,4	11	35	56		
NOS 14 R/L	M14X2	\$16,00	14	19	36	81	16,8	12,5	37	63		
NOS 16 R/L	M16X2	\$22,00	16	21	39	91,5	19,3	13,5	43	72		
NOS 18 R/L	M18X1.5	\$27,70	18	23	44	97	21,8	15	46	75		
NOS 20 R/L	M20X1.5	\$29,30	20	25	47	104	24,3	17	48	80,5		
NOS 22 R/L	M22X1.5	\$38,20	22	28	50	109	25,9	18	51	84		
NOS 25 R/L	M24X2	\$45,10	25	31	56	122	29,6	20	57	94		
NOS 30 R/L	M30X2	\$86,00	30	37	68	146,5	34,8	23,5	66	112,5		
Model No.	Diş Ölçüsü	FİYAT	B	W	D	L	O	H	A	F		
NOS 3/16 R/L	32 UNF	*	4,76	7,92	16,99	43,5	7,69	5,51	22	35		
NOS 1/4 R/L	28 UNF	*	6,35	9,53	18,99	47,5	8,89	5,99	24	38		
NOS 5/16 R/L	24 UNF	*	7,93	11,1	23,49	55,5	10,4	8	26	44		
NOS 3/8 R/L	24 UNF	*	9,53	12,7	27,00	63,5	12,9	10	30	50		
NOS 7/16 R/L	20 UNF	*	11,1	12,7	27,00	63,5	12,9	10	30	50		
NOS 1/2 R/L	20 UNF	*	12,7	15,9	32,00	72	15,4	10,99	35	56		
NOS 5/8 R/L	18 UNF	*	15,9	19,1	38,98	91,5	19,3	13	43	72		
NOS 3/4 R/L	16 UNF	*	19,1	22,2	43,00	97	21,8	14,98	46	75		

MALZEMELER

- GÖVDE: Orta Karbonlu Çelik S45C, Dövme, Çinko Kaplama (Cr3+)
- KÜRESEL: Rulman Çelik SUJ-2, Isıl İşlem Görmüş HRC56°±2, Sert Krom Kaplama
- LINER: PTFE, Flor reçinesi ile yayılmış güçlü ve esnek bronz ağ



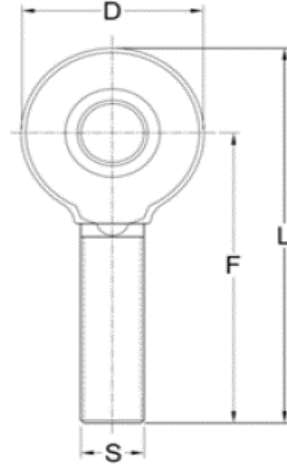
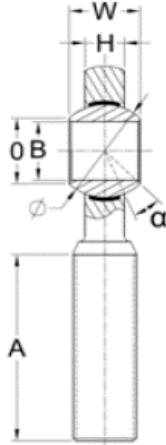
MADE IN TAIWAN



Model No.	Diş Ölçüsü	FİYAT	B	W	D	L	O	H	A	F	J	
SI 6 E R/L	M6X1	\$8,35	6	6	20	40	9	4	12	30	10	
SI 8 E R/L	M8X1.25	\$9,50	8	8	23	47,5	10	5	16	36	13	
SI 10 E R/L	M10X1.5	\$11,20	10	9	28	57	12	6	20	43	16	
SI 12 E R/L	M12X1.75	\$13,70	12	10	32	66	15	7	22	50	19	
SI 15 E R/L	M14X2	\$15,90	15	12	38	80	19	9	25	61	22	
SI 17 E R/L	M16X2	\$21,60	17	14	44	90	21	10	28	68	25	
SI 20 E R/L	M20X1.5	\$28,70	20	16	51	102,5	25	12	33	77	28	
SI 25 E R/L	M24X2	\$49,80	25	20	62	125	31	16	42	94	35	



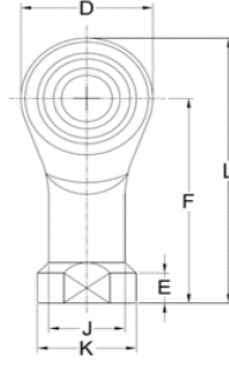
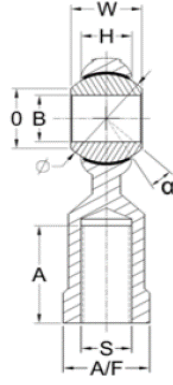
MADE IN TAIWAN



Model No.	Diş Ölçüsü	FİYAT	B	W	D	L	O	H	A	F		
SA 6 E R/L	M6X1	\$8,35	6	6	20	46	9	4	22	36		
SA 8 E R/L	M8X1.25	\$9,50	8	8	23	53,5	10	5	25	42		
SA 10 E R/L	M10X1.5	\$11,20	10	9	28	62	12	6	29	48		
SA 12 E R/L	M12X1.75	\$13,70	12	10	32	70	15	7	33	54		
SA 15 E R/L	M14X2	\$15,90	15	12	38	83	19	9	36	64		
SA 17 E R/L	M16X2	\$21,60	17	14	44	91,5	21	10	40	69,5		
SA 20 E R/L	M20X1.5	\$28,70	20	16	51	103,5	25	12	47	78		
SA 25 E R/L	M24X2	\$49,80	25	20	62	125	31	15	57	94		

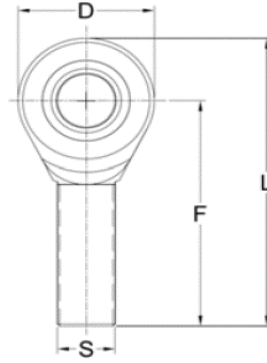
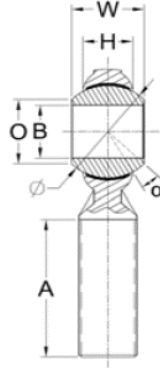
MALZEMELER

- GÖVDE: Orta Karbonlu Çelik S45C, Dövme, Çinko Kaplama (Cr3+)
- KÜRESEL: Rulman Çelik SUJ-2, Isıl İşlem Görmüş HRC 56°±2, Sert Krom Kaplama
- LINER: Sürtünmeye dayanıklı P.O.M. (Dupont 100ST)



PASLANMAZ

Model No.	Diş Ölçüsü	FİYAT	B	W	D	L	O	H	A	F	J	K
RBT 5 R/L	M5X0.8	\$35,20	5	8	17	35,5	7,7	5,5	12	27	9	11
RBT 6 R/L	M6X1	\$36,90	6	9	19	39,5	8,9	6	14	30	10	13
RBT 8 R/L	M8X1.25	\$39,50	8	12	23,5	47,5	10,4	8	17	36	13	16
RBT 10 R/L	M10X1.5	\$44,20	10	14	27	58,5	12,9	10	21	45	15	19
RBT 10 RF/LF	M10X1.25	\$44,20										
RBT 12 R/L	M12X1.75	\$57,30	12	16	32	66	15,4	11	24	50	18	22
RBT 12 RF/LF	M12X1.25	\$57,30										
RBT 14 R/L	M14X2	\$70,00	14	19	36	75	16,8	12	27	57	20	25
RBT 14 RF/LF	M14X1.5	\$70,00										
RBT 16 R/L	M16X2	\$74,00	16	21	39	83,5	19,3	13	33	64	22	27
RBT 16 RF/LF	M16X1.5	\$74,00										
RBT 20 R/L	M20X1.5	\$118,00	20	25	47	100,5	24,3	16	40	77	28	34



PASLANMAZ

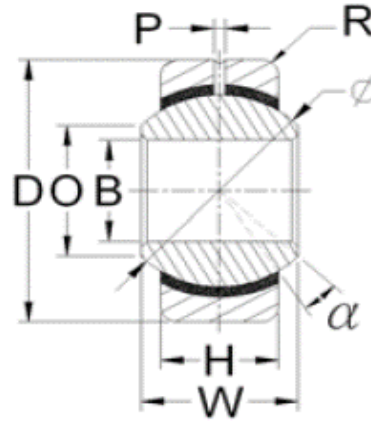
Model No.	Diş Ölçüsü	FİYAT	B	W	D	L	O	H	A	F		
RBM 5 R/L	M5X0.8	\$35,20	5	8	17	43,5	7,7	5,5	22	35		
RBM 6 R/L	M6X1	\$36,90	6	9	19	47,5	8,9	6	24	38		
RBM 8 R/L	M8X1.25	\$39,50	8	12	23,5	56,5	10,4	8	26	45		
RBM 10 R/L	M10X1.5	\$44,20	10	14	27	63,5	12,9	10	30	50		
RBM 10 RF/LF	M10X1.25	\$44,20										
RBM 12 R/L	M12X1.75	\$57,30	12	16	32	72	15,4	11	35	56		
RBM 12 RF/LF	M12X1.25	\$57,30										
RBM 14 R/L	M14X2	\$70,00	14	19	36	81	16,8	12	37	63		
RBM 14 RF/LF	M14X1.5	\$70,00										
RBM 16 R/L	M16X2	\$74,00	16	21	39	91,5	19,3	13	43	72		
RBM 16 RF/LF	M16X1.5	\$74,00										
RBM 20 R/L	M20X1.5	\$118,00	20	25	47	102,5	24,3	16	48	79		

MALZEMELER

- GÖVDE: Paslanmaz Çelik SUS 304 veya SUS303
- KÜRESEL: Paslanmaz Çelik SUS 440C veya SUS630 Isıl İşlem Görmüş
- LINER: PTFE, Flor reçinesi ile yayılmış güçlü ve esnek bronz ağ



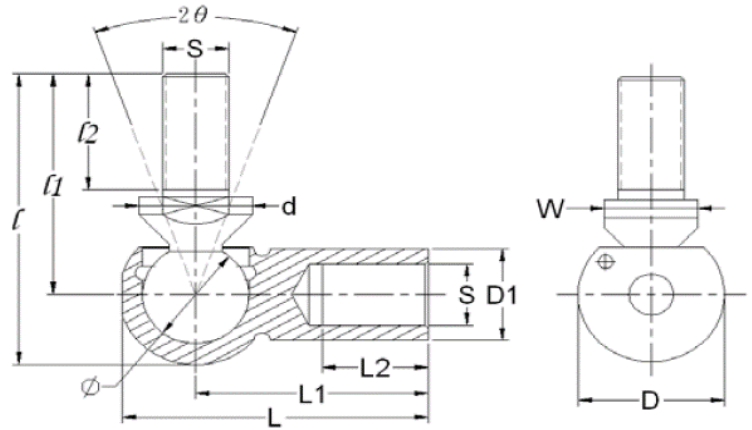
MADE IN TAIWAN



Model No.		FİYAT	B	W	D	O	H	P	R			
PB 4		\$5,60	4	7	13	7	4,5	-	0,5			
PB 5		\$5,10	5	8	16	7,7	6	0,8	0,5			
PB 6		\$5,60	6	9	18	8,9	6,7	0,8	1			
PB 8		\$6,30	8	12	22	10,4	9	1	1			
PB 10		\$7,30	10	14	26	12,9	10,5	1	1,5			
PB 12		\$8,70	12	16	30	15,4	12	1	1,5			
PB 14		\$11,20	14	19	34	16,8	14	1,2	2			
PB 16		\$12,60	16	21	38	19,3	15	1,2	2			
PB 18		\$16,30	18	23	42	21,8	17	1,5	2			
PB 20		\$21,00	20	25	46	24,3	18	1,5	3			
PB 22		\$25,30	22	28	50	25,8	20	1,5	3			
PB 25		\$28,40	25	31	56	29,6	22	1,5	3			
PB 30		*	30	37	66	34,8	25	1,5	3			



MADE IN TAIWAN



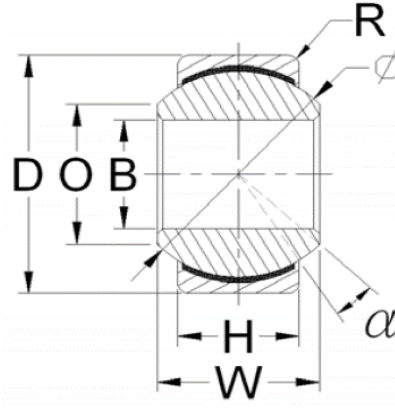
Model No.	Diş Ölçüsü	FİYAT	L	D	f	L1	L2	D1				
YL 5 R/L	M5X0.8	\$12,00	28	13	29	22	10	8				
YL 6 R/L	M6X1	\$13,70	32	15	30,5	25	11,5	10				
YL 8 R/L	M8X1.25	\$15,80	40	21	38	30,5	14	13				
YL 10 R/L	M10X1.5	\$16,50	46	24	46,5	35	16	15				

MALZEMELER

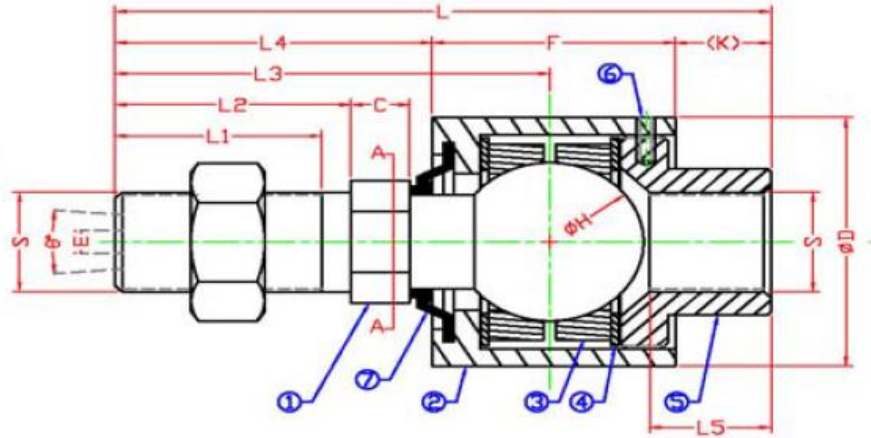
- GÖVDE: Otomat Çelik 1144, Krom Kaplama
- KÜRESEL SAPLAMA: Orta Karbon Çelik S45C, Krom Kaplama
- YAY: Yay Çeliği



MADE IN TAIWAN



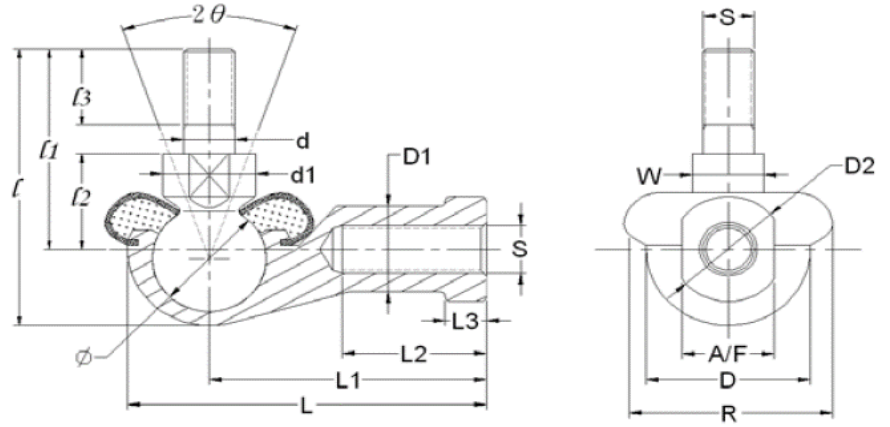
Model No.		FİYAT	B	W	D	O	H	R				
PC 4		\$7,50	4	7	12	7	4,5	0,5				
PC 5		\$7,00	5	8	13	7,7	6	0,5				
PC 6		\$7,50	6	9	15	8,9	6,7	0,5				
PC 8		\$8,50	8	12	18	10,4	9	1				
PC 10		\$9,70	10	14	22	12,9	10,5	1				
PC 12		\$11,60	12	16	26	15,4	12	1				
PC 14		\$14,00	14	19	30	16,8	14	1,5				
PC 16		\$16,20	16	21	34	19,3	15	1,5				
PC 18		\$20,50	18	23	38	21,8	17	1,5				
PC 20		\$26,60	20	25	42	24,3	18	2				
PC 22		\$31,00	22	28	46	25,8	20	2				
PC 25		\$35,00	25	31	50	29,6	22	2				



Model No.	Diş Ölçüsü	FİYAT	L	L1	L2	L3	L4	L5	C	D		
TJ 5	M5X0.8	\$9,10	35			12				16		
TJ 6	M6X1	\$9,10	35			12				16		
TJ 8	M8X1.25	\$9,70	54	20	22,5	38,7	30,5	9	6			
TJ 10	M10X1.25	\$10,50	63	22	24,5	44	34	11,2	6			
TJ 12 F	M12X1.25	\$11,20	69,5	21	24	46	33	12,9	7	32		
TJ 12	M12X1.75	\$11,20	69,5	21	24	46	33	12,9	7	32		
TJ 16	M16X1.50	*	89	28	32	59	43	16,3	8	40		
TJ 18	M18X1.50	*	92	31	35	62	46	17,3	8	40		
TJ 20	M20X1.50	*	110	35	40	72	53	20,8	9	50		
TJ 24	M24X1.50	*	129,50	41	46	86	62	25,5	12	64		
TJ 24 B	M24X2.0	*	129,50	41	46	86	62	25,5	12	64		
TJ 27	M27X2.0	*	158	47	54	102	74,5	34,5	14	76		
TJ 30	M30X1.5	*	162	52	58	106	78,5	34,5	14	76		



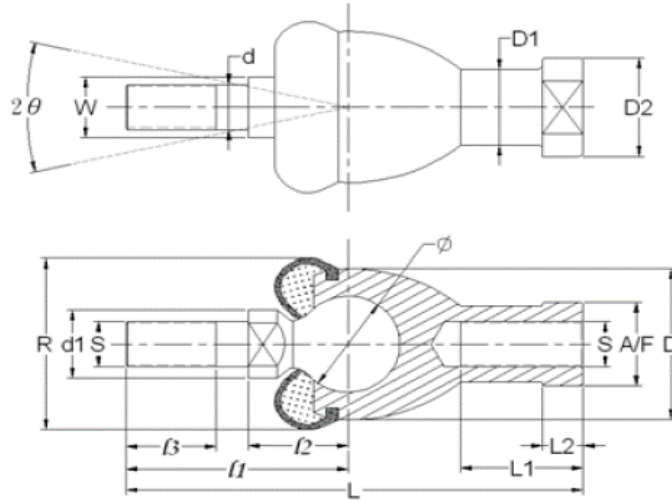
MADE IN TAIWAN



Model No.	Diş Ölçüsü	FİYAT	L	D	f	R	L1	L2	L3	D1	D2	A/F
RBL 5 R/L	M5X0.8	\$8,30	35	16	29	19	27	12	4	9	11	9
RBL 6 R/L	M6X1	\$8,30	40	19	35,5	21	30	14	5	10	13	10
RBL 8 R/L	M8X1.25	\$9,40	48	22	42,5	25	36	17	5	12,5	16	14
RBL 10 R/L	M10X1.5	\$11,00	57	28	53,5	28	43	21	6,5	15	19	17
RBL 10 RF/LF	M10X1.25	\$11,00	57	28	50	28	43	21	6,5	15	19	17
RBL 12 R/L	M12X1.75	\$13,50	66	31	64,5	33,0	50	25	6,5	17,5	22	19
RBL 12 RF/LF	M12X1.25	\$13,50	66	31	57,5	33,0	50	25	6,5	17,5	22	19
RBL 14 R/L	M14X2	\$15,40	75	35	80	38	57	26	8	20	25	22
RBL 14 RF/LF	M14X1.5	\$15,40	75	35	74,5	38	57	26	8	20	25	22
RBL 16 R/L	M16X2	\$21,00	84	39	85,5	43	64	32	8	22	27	22
RBL 16 RF/LF	M16X1.5	\$21,00	84	39	79	43	64	32	8	22	27	22



MADE IN TAIWAN



Model No.	Diş Ölçüsü	FİYAT	L	D	R	L1	L2	D1	D2	A/F		
BI 5 R/L	M5X0.8	\$9,50	46	17	19	12	4	9	11	9		
BI 6 R/L	M6X1	\$9,50	55,5	20	21	15	5	10	13	11		
BI 8 R/L	M8X1.25	\$10,70	67	24	26	16	6	12,5	16	14		
BI 10 R/L	M10X1.5	\$12,50	72,5	28	28	18	6,5	15	19	17		
BI 10 RF/LF	M10X1.25	\$12,50	76,5	28	28	18	6,5	15	19	17		
BI 12 R/L	M12X1.75	\$15,50	87	32	34	20	7	17,5	22	19		
BI 12 RF/LF	M12X1.25	\$15,50	94	32	34	20,0	7	17,5	22	19		
BI 14 R/L	M14X2	\$17,60	103	36	38	25	8	20	25	22		
BI 14 RF/LF	M14X1.5	\$17,60	109	36	38	25	8	20	25	22		
BI 16 R/L	M16X2	\$24,00	112	40	44	27	8	22	27	22		
BI 16 RF/LF	M16X1.5	\$24,00	118	40	44	27	8	22	27	22		